

CALCOLI CUBATURA IN PROGETTO				
PIANO TERRA				
FIGURA	b	h	FORMULA	MC
1	4,21	4,01	(b _{xh})/2	8,44
2	10,42	36,91	b _{xh}	384,60
3	4,37	4,38	(b _{xh})/2	9,57
4	4,4	4,4	(b _{xh})/2	9,68
5	16,45	4,4	b _{xh}	72,38
6	25,25	2,36	b _{xh}	59,59
7	4,4	6,23	(b _{xh})/2	13,71
8	7,39	6,65	b _{xh}	49,14
9	6,58	7,38	b _{xh}	48,56
10	10,42	7,09	b _{xh}	73,88
TOT				729,55
				3.064,12



ARESSardegna

 Azienda Regionale Salute

REALIZZAZIONE DELL'INTERVENTO NP1
NUOVO PRONTO SOCCORSO DEL P.O. GIOVANNI PAOLO II DI OLBIA
 CUP: B99F20002610002 - CIG: 8929076978
 COMUNE DI OLBIA - PROVINCIA DI SASSARI

Elaborati Grafici
PLANIMETRIA DIMOSTRAZIONE
CALCOLO DEI VOLUMI

F.05 GE VOL
 scale: 1:100
 Quote: (m) riferite al livello del mare
 Misure: Metri lineari (m)

PROGETTO DEFINITIVO
 Art. 23 comma 7, D.Lgs. n. 50/16
 Esistenza - Luglio 2023

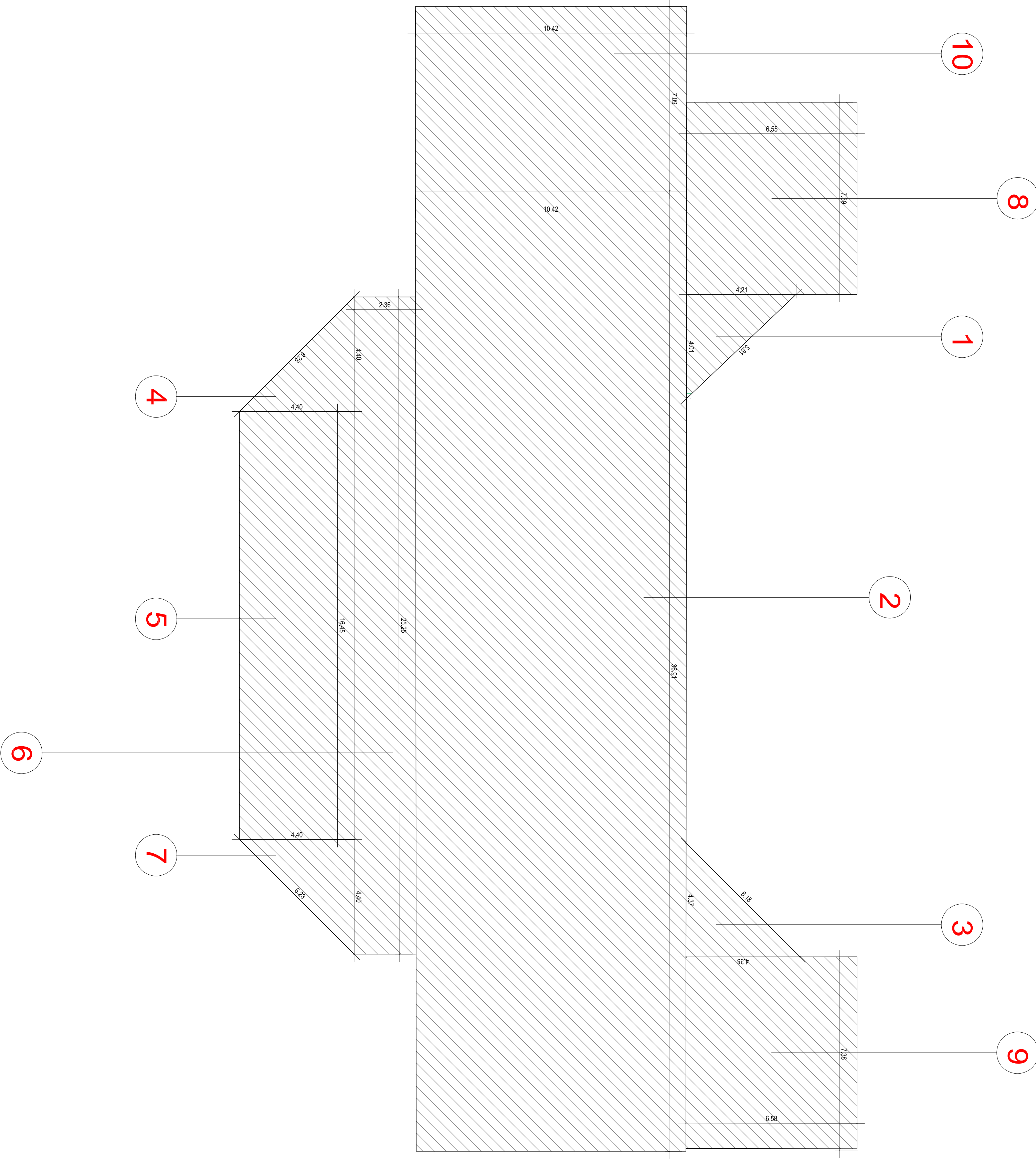
Condizione della sicurezza in base di progettazione:
 Ing. D. Simona

Condizionamento e progettazione generale:
 Arch. Silvia Deiana
 Arch. Giovanni Antonio Spaso
 Ing. Dario Sanna
 Ing. Cristian Sanna
 Ing. Massimiliano Deiana
 Ing. Cristina Azzena
 Arch. Pina Daniele Tomaso
 Arch. Silvia Bua

A1 Engineering srl
 (Collegio dei periti)
 mytho
 (Mendame)
 www.ATE.it

rev.	data	descrizione	dis.	cont.	approv.
0	07/2023	Prima Esibizione	Arch. S. Bua	Arch. G.A. Spaso	Arch. G.A. Spaso
1					
2					
3					
4					
5					

ATE ENGINEERING S.R.L.
 Architettura & Engineering Solutions
 www.ATE.it
 Via S. Maria Maddalena, 119
 07021 Olbia (SU) - Sardegna - Italia
 Tel. +39 070 910000 - Fax +39 070 910001
 Email: info@ate.it - a1e@ate.it
 P.IVA 02070000925 - C.F. 02070000925



PLANIMETRIA DIMOSTRAZIONE CALCOLI DEI VOLUMI
SCALA 1:100