

## Specifiche Tecniche

### ATOM Transcapsule Model V-808

#### Alimentazione elettrica

Alimentazione elettrica AC: 220V / 50Hz  
Alimentazione elettrica esterna DC: 12 V DC, 20A / 24 V DC, 10A

#### Batterie

Batteria primaria: 12 V DC / 48 Ah Autonomia con batteria integrata: circa 90 min (misurazione effettiva: circa 4 ore con batteria originale nuova)\*  
Batteria integrata: 12 V DC / 7,2 Ah Autonomia: circa 15 minuti \*

#### Classificazione

Classe I, Tipo BF

#### Controllo Temperatura

Modalità di controllo: Controllo Manuale  
Range impostazioni temperatura aria: 23.0 ÷ 38.0 °C in step di 0.1  
Range Temperatura Aria a Display: 20.0 ÷ 42.0 °C  
Range Temperatura Cutanea a Display: 30.0 ÷ 42.0 °C  
Potenza Riscaldatore: 0÷100, indicato da 10 barre luminose (bargraph)  
Allarmi: Allarmi sonori e visivi per: sovratemperatura, sonda temperatura cutanea, ventola, temperatura aria impostata non raggiunta, mancanza alimentazione e anomalia sistema.

#### Umidità

Modalità controllo: tramite spugna umidificatrice  
Massima umidità: ≥60 % u.r. (con umidità ambiente di 50% u.r., temperatura ambiente di 25 °C, impostazione temperatura aria incubatrice a 34 °C)

#### Ossigenoterapia

Modalità di controllo: Controllo Manuale tramite flussometro  
Concentrazione Ossigeno Massima: Oltre il 60% (con flusso O<sub>2</sub> a 10 L/min)  
Calibrazione: al 21%  
Range Concentrazione O<sub>2</sub> a display: 15 – 105%  
Allarmi: di minima e di massima FiO<sub>2</sub>, sensore ossigeno.

#### Pulsossimetria Integrata (Masimo®)

Range SpO<sub>2</sub> a display: 1 ÷ 100% (accuratezza ±3%)  
Range Frequenza Cardiaca a Display: 25 ÷ 240 bpm (accuratezza ±3 bpm)  
Allarmi: min e max per SpO<sub>2</sub>, min e max per frequenza polso

#### Ruote

Antistatiche: 4 x 12,5 cm di diametro con freni (carrello HI-LO)

#### Dimensioni

Corpo principale: 98 (L) x 49 (P) x 72 (A) cm  
Carrello HI-LO: 120 (L) x 52 (P) x 32÷61 (A) cm  
Materassino a vuoto: 62 (L) x 33 (P) x 3 (spessore) cm  
Pannello di accesso frontale: 69 (L) x 23 (A) cm

#### Peso

Corpo principale: ca 34 kg;  
Basamento: ca. 27 kg;  
Carrello HI-LO: ca 26 kg

\* a temperatura ambiente di 15 °C; temperatura dell'aria in incubatrice stabile a 36 °C con batteria completamente carica

**Burke & Burke s.p.a.**  
Via Einstein, 32 – Assago (MI)  
Tel. 02 36570100 – Fax. 02 45704245  
E-mail info@burkeburke.com  
[www.burkeburke.com](http://www.burkeburke.com)

Soggetto a modifiche senza preavviso

# V-808

## ATOM Transcapsule® Incubatrice da Trasporto



 **ATOM**

 **CE**

## Uno stabile “microclima” per il neonato può essere garantito nelle più svariate situazioni di trasporto



**V-808**  
**Transcapsule®**

La stabilizzazione termica viene mantenuta anche quando la temperatura esterna è a 0°C. Tre differenti tipi di alimentazione elettrica rendono flessibile ogni tipo di trasporto, in ambulanza ed elicottero. Grazie ai monitoraggi integrati della SpO<sub>2</sub>, della temperatura del bambino e dell'ossigeno erogato, la V-808 supporta la terapia di emergenza dei neonati con funzioni complete nella massima sicurezza.

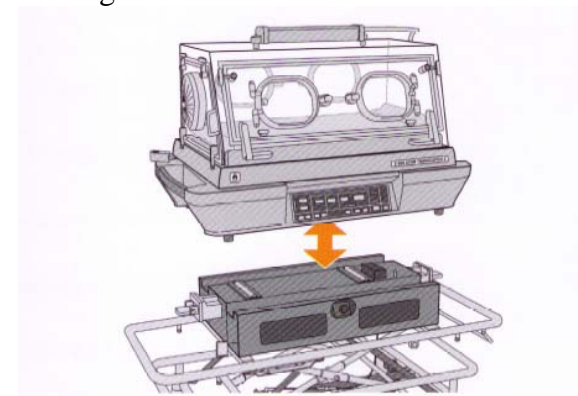
### Materassino estraibile dal lato testa ed oblò di accesso frontali e posteriori

Oltre al pannello di accesso frontale, il pannello di accesso laterale permette di estrarre il neonato in caso di intubazione d'emergenza od altre procedure critiche. I quattro oblò frontali e posteriori e l'oblò ad iride dal lato testa risultano molto funzionali nell'assistenza del bambino.



### Il corpo principale è separabile

L'unità principale, integrata con batteria con oltre 15 minuti di autonomia, è separabile dal modulo batteria e bombole. In questo modo, l'incubatrice, di soli 34 kg, può essere trasportata anche in spazi stretti o lungo le scale. Il carrello a pantografo (opzionale) è regolabile in altezza in un range tra 32 e 61 cm.



### 3 differenti modalità di alimentazione elettrica per ogni tipo di trasporto

Sono disponibili di serie tre differenti sorgenti di alimentazione elettrica a seconda delle diverse condizioni di trasporto: l'alimentazione elettrica a rete, la batteria interna e l'alimentazione elettrica esterna in continua (DC 12V / DC 24V). Conforme agli standard EMC e dotata di sistemi contro le interferenze elettromagnetiche, la V-808 può affrontare diverse situazioni di trasporto.

### Capottina a doppie pareti

La capottina a doppie pareti minimizza le perdite di calore radiante del bambino. Inoltre, l'elevato isolamento termico ed il preciso sistema di controllo della temperatura mantiene l'incubatrice a 34 °C anche se la temperatura esterna è a 0 °C.

### Pulsossimetro integrato “Masimo SET®”

Consente la rilevazione accurata della SpO<sub>2</sub> anche in condizioni critiche come il movimento del bambino o in presenza di scarso segnale dovuto a bassa perfusione circolatoria.

### Termometro paziente ed ossimetro, di serie.

La temperatura cutanea del bambino e la concentrazione O<sub>2</sub> nell'incubatrice sono visualizzati numericamente per aiutare a controllare lo stato termico del paziente ed erogare O<sub>2</sub> con precisione.



### Illuminazione chiara a 1500 lux

La lampada fluorescente consente al medico di osservare il colorito cutaneo del bambino come se fosse alla luce naturale.



### Materassino antidecubito

Il materassino antidecubito riduce la trasmissione delle vibrazioni al bambino. La rumorosità dell'incubatrice V-808 è poi tra le più basse in commercio.

### Filtro elettrostatico per un ambiente pulito

Il filtro elettrostatico trattiene la polvere ed altre particelle più efficacemente dei filtri aria convenzionali. Mantiene così un ambiente pulito purificando l'aria prima che essa entri nell'incubatrice.