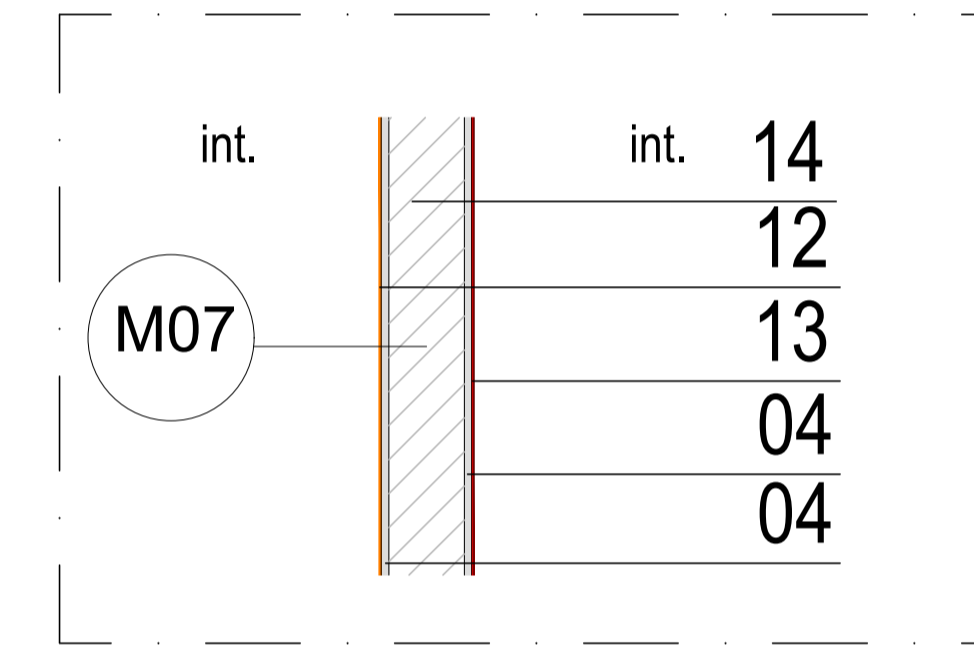
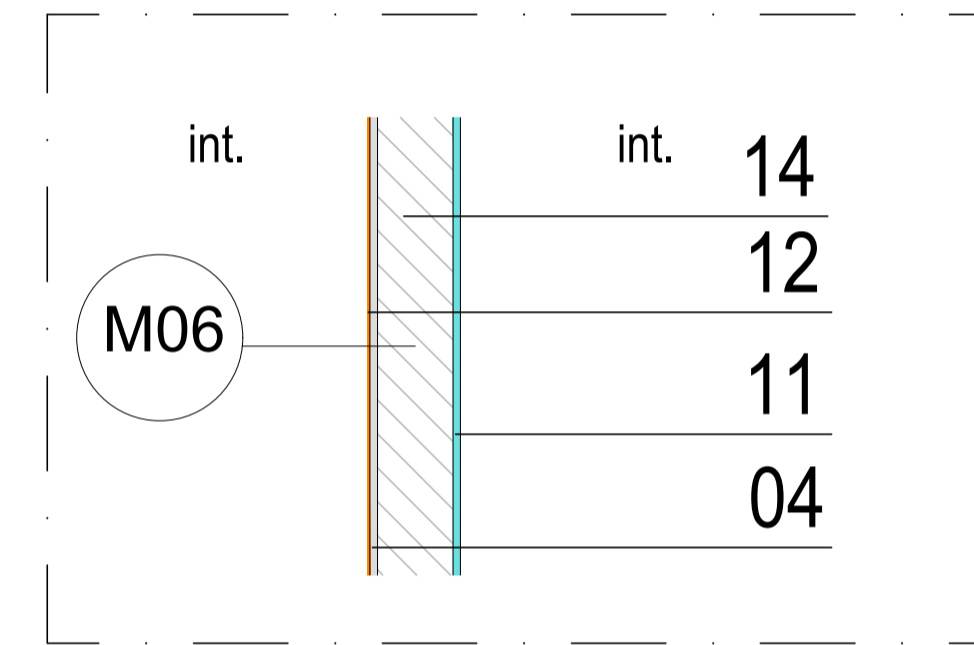
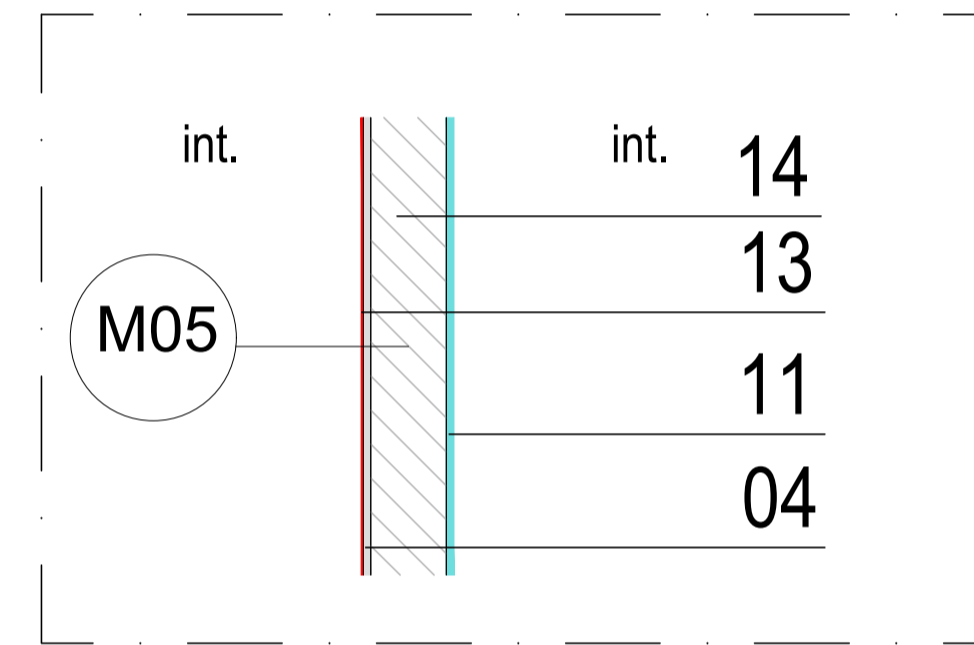
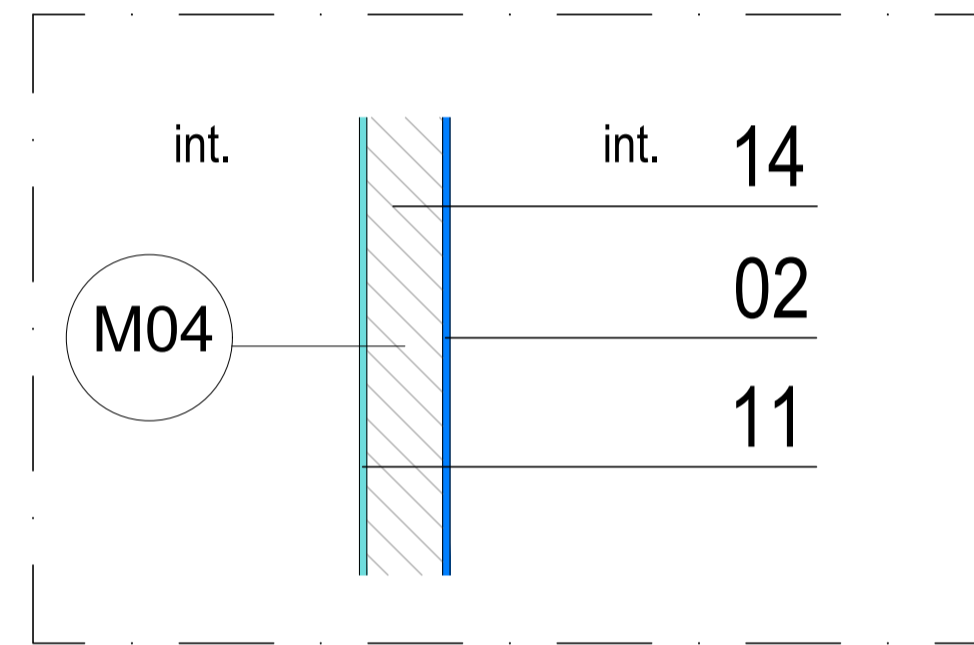
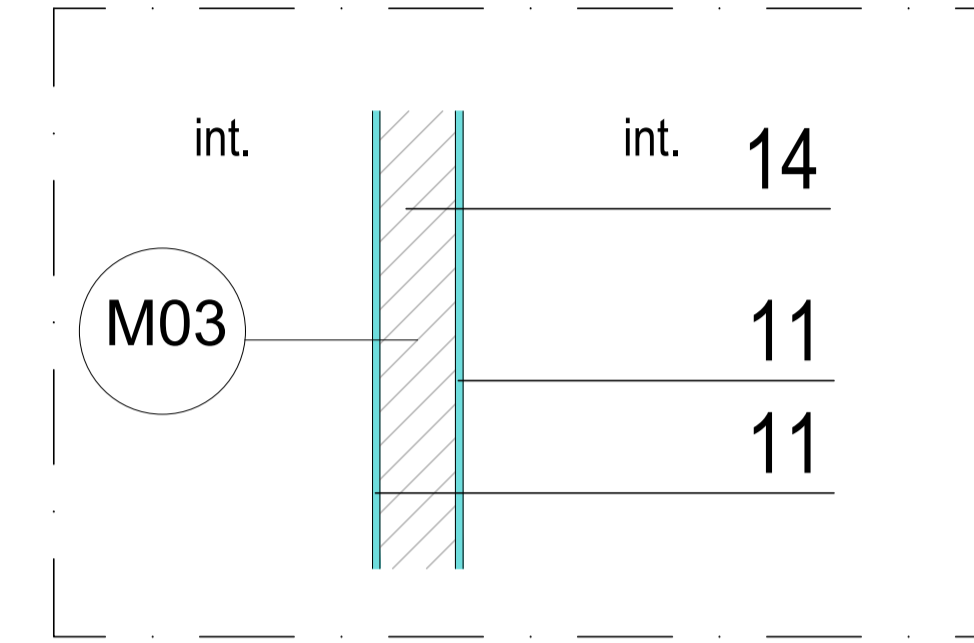
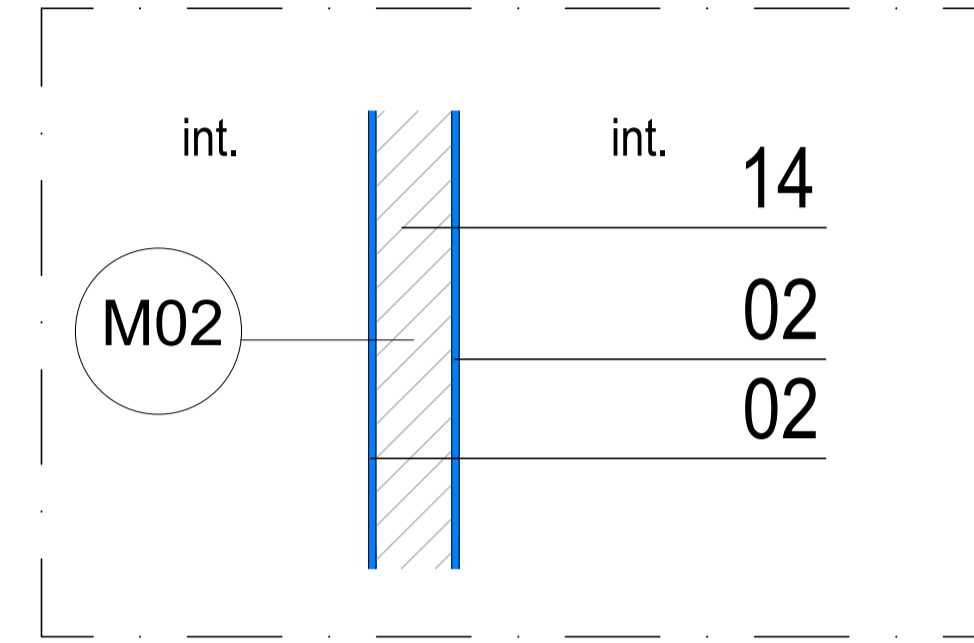
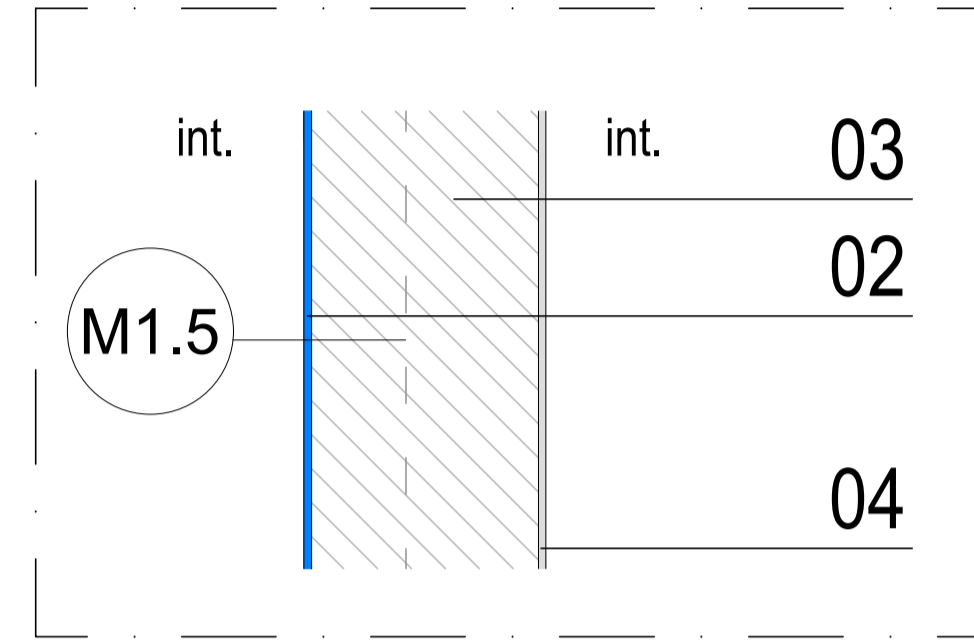
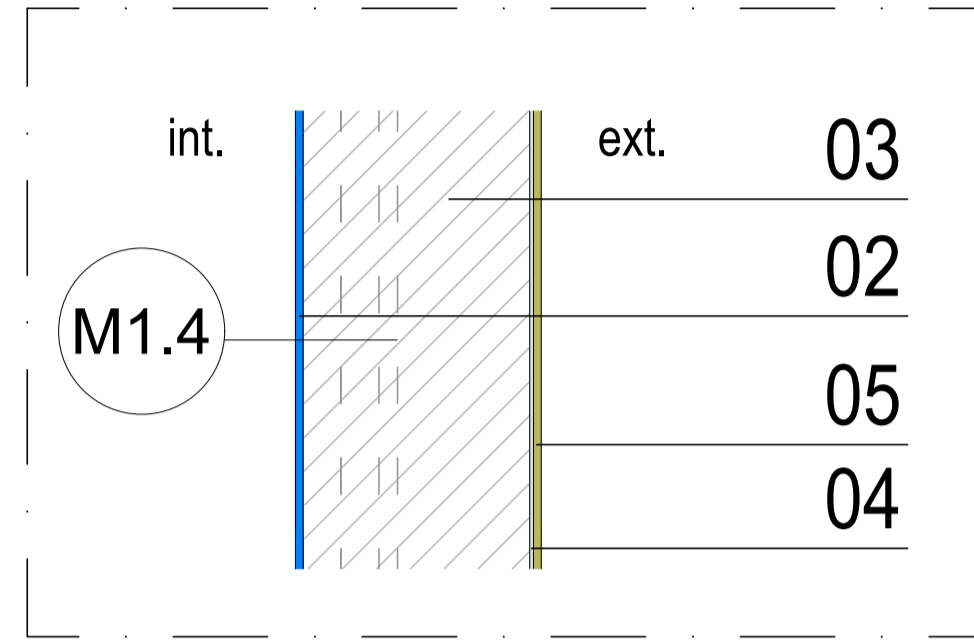
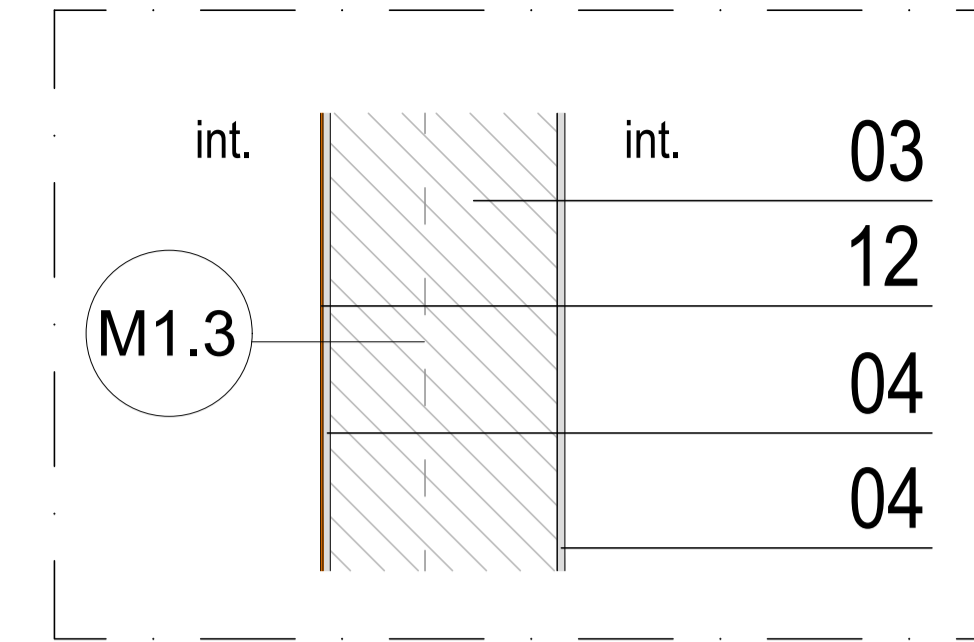
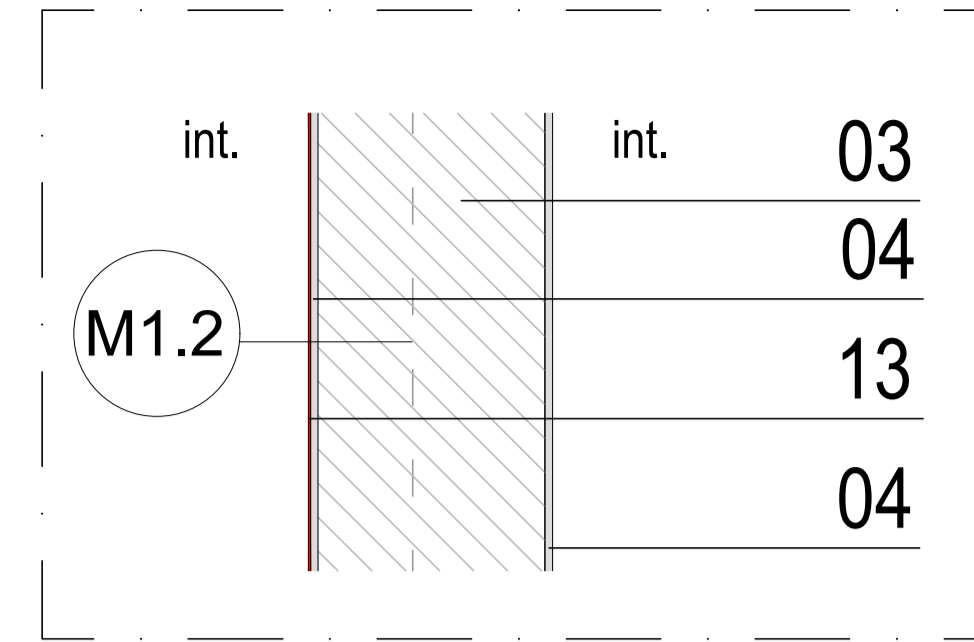
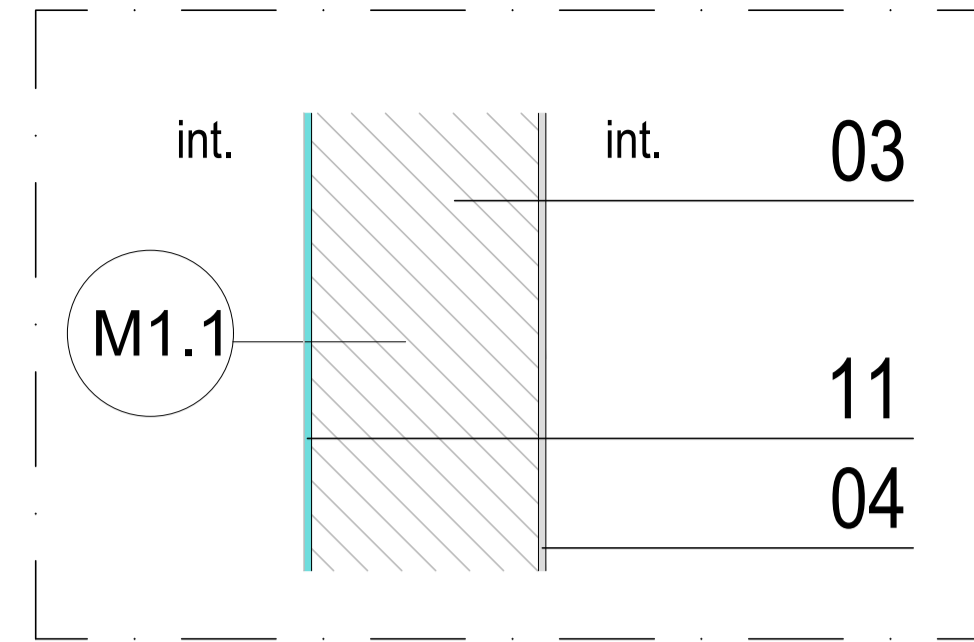
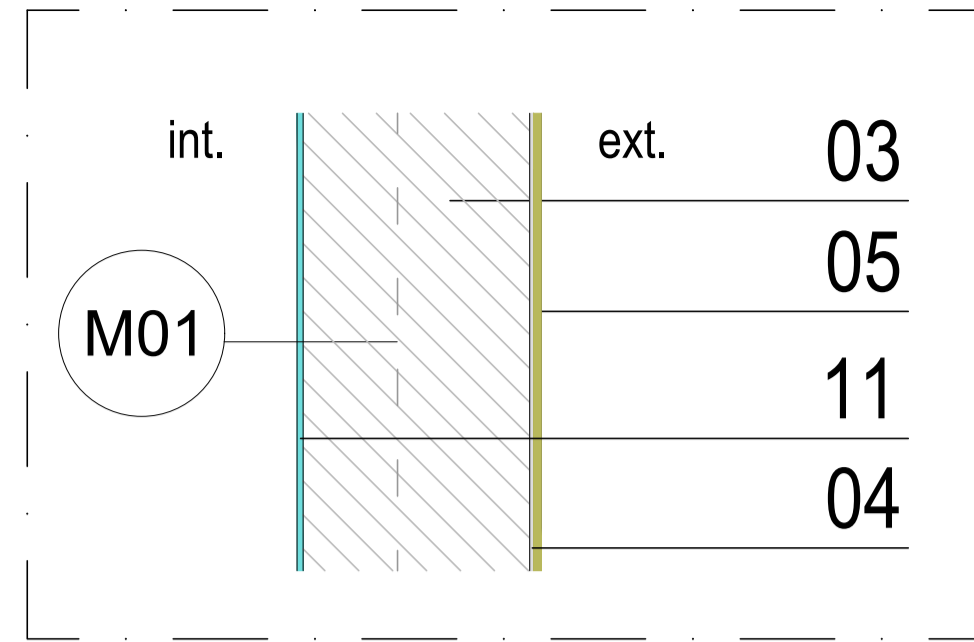


LEGENDA

01	Mattonelle pavimento
02	Mattonelle placcaggio
03	YTONG sp. 30cm
04	Intonaco
05	Rifinitura esterna granito
06	Vespaio areato con igloo in plastica
07	Magrone
08	Rete elettrosaldata
09	Massetto
10	Isolante in EPS - sp.120 mm
11	Rivestimento vinilico coestruso in granuli in PVC rigido
12	Rivestimento in lamina di acciaio colorata
13	Rivestimento in lamina di piombo - sp. 3mm
14	YTONG sp. 10cm
15	Blocco alleggerimento polistirolo espanso
16	Guaina bituminosa
17	Strato usura
18	Lastra CLS fibrato
19	Terra pressata
20	Barriera al vapore



**REALIZZAZIONE DELL'INTERVENTO NP1
NUOVO PRONTO SOCCORSO DEL P.O. GIOVANNI PAOLO II DI OLBIA**
CUP B95F20002610002 - CIG 8929016918
COMUNE DI OLBIA - PROVINCIA DI SASSARI

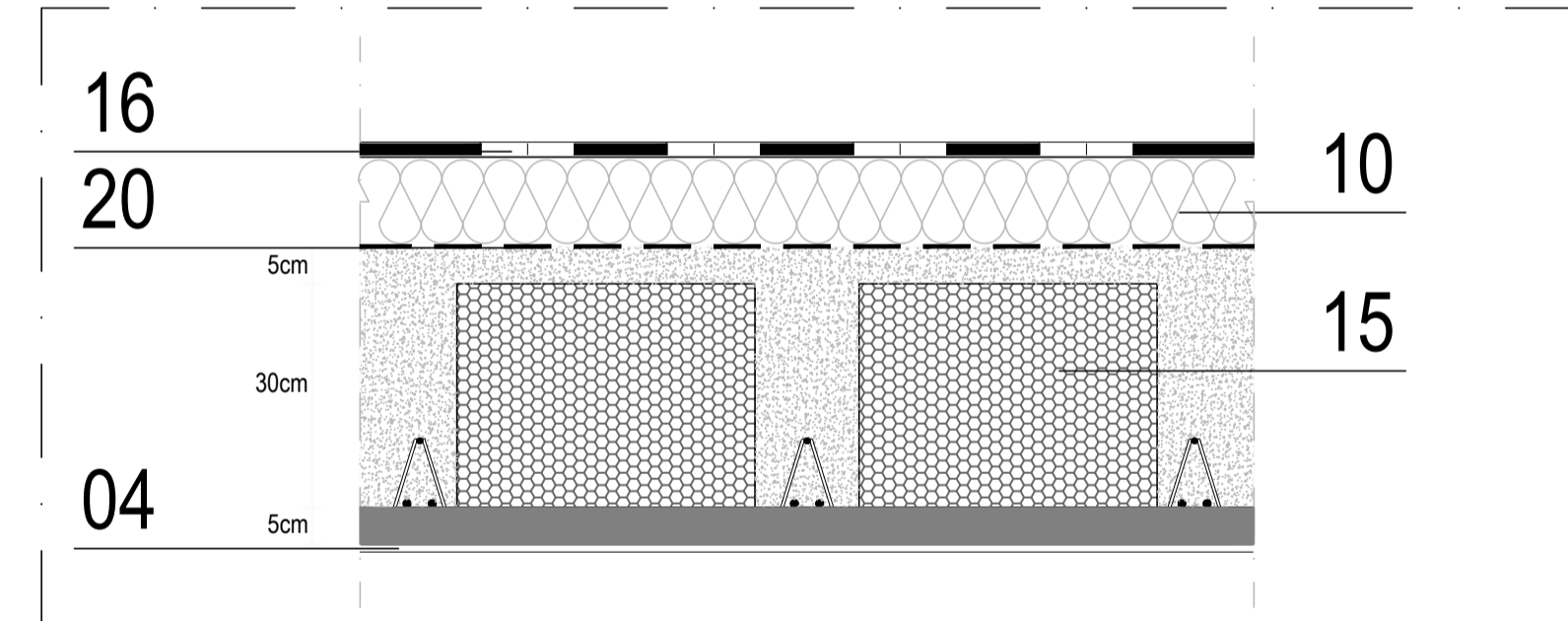
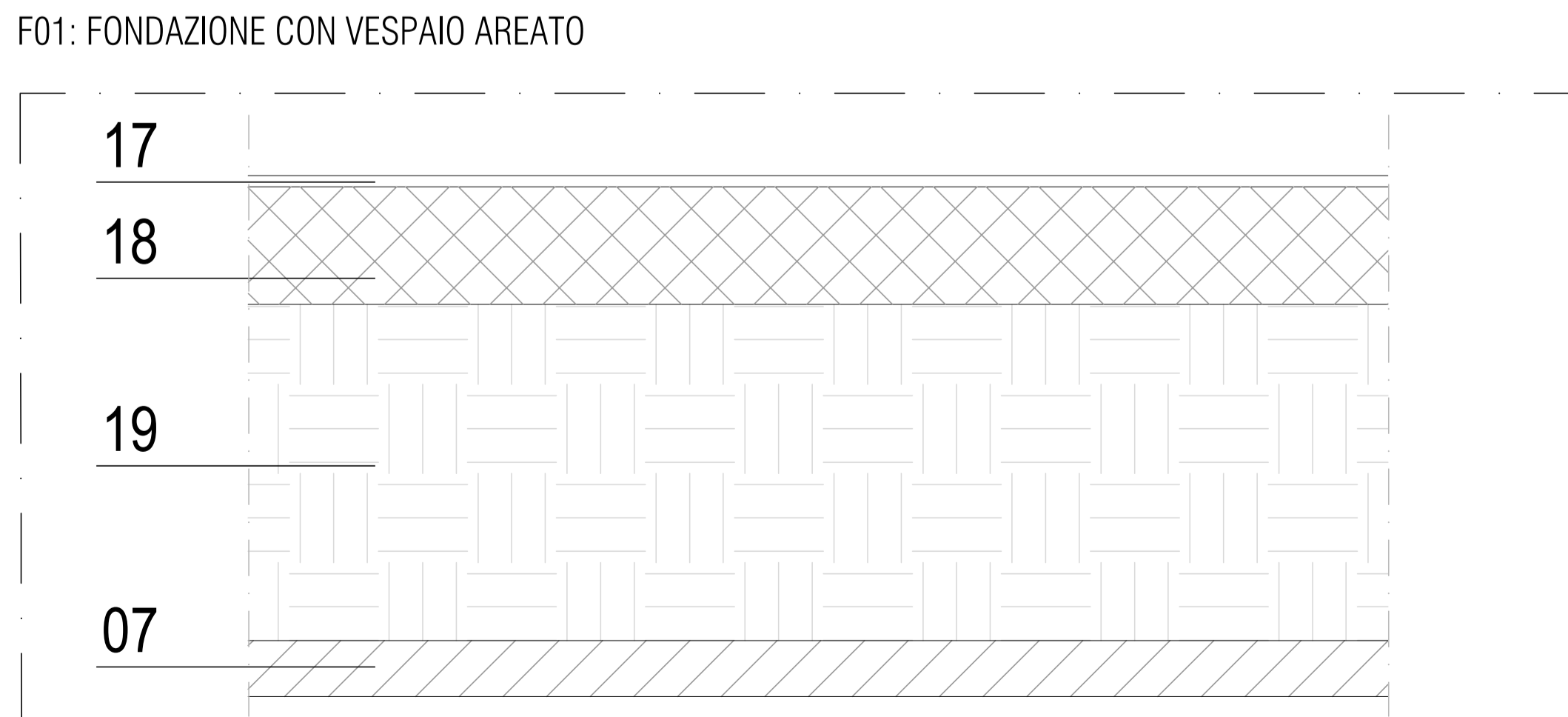
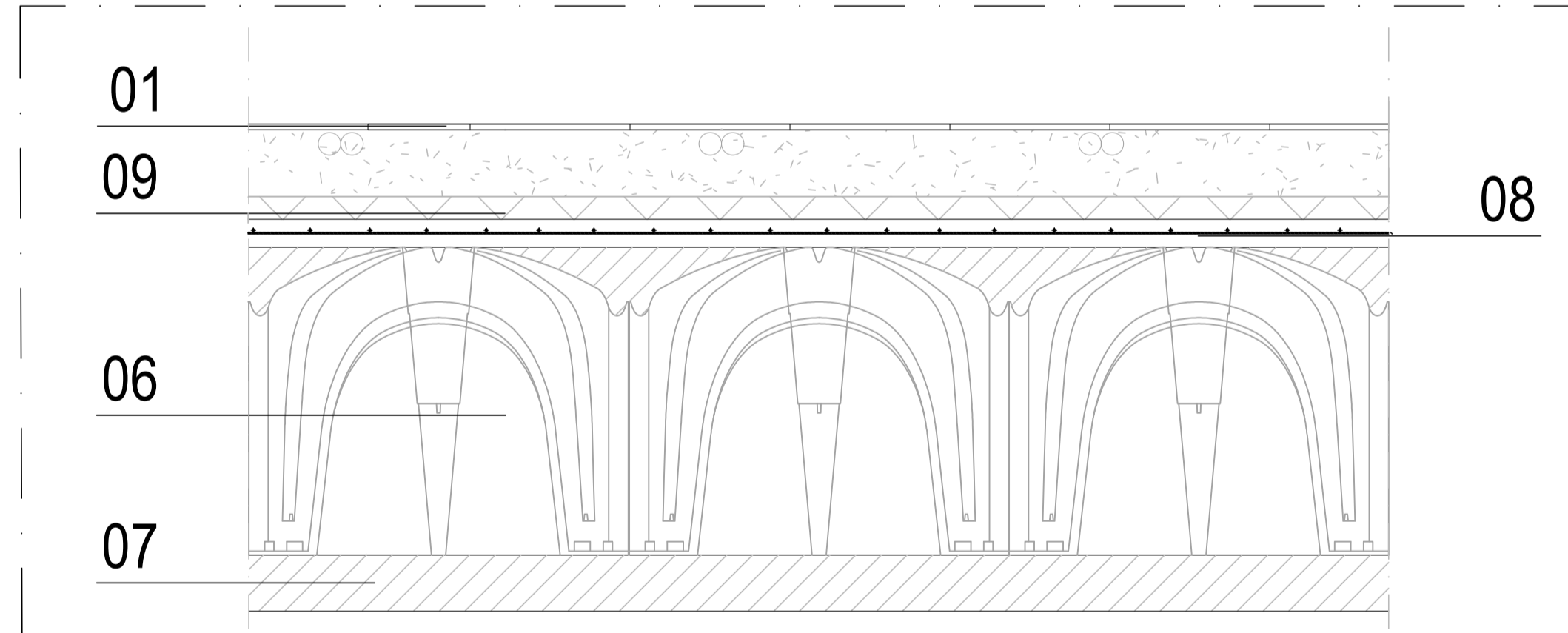
Elaborati Grafici: **H.21 AR_AB_CH**
ABACO CHIUSURE VERTICALI E ORIZZONTALI
scala: 1:10
Quote: (m) riferite al livello del mare
Misurazioni: Metri lineari (m)

PROGETTO ESECUTIVO
Art. 23 comma 8, D.Lgs. n. 50/16
Emissione - Luglio 2023
VISTO:
Il progettista: _____
Il committente: _____
Il direttore Tecnico: _____

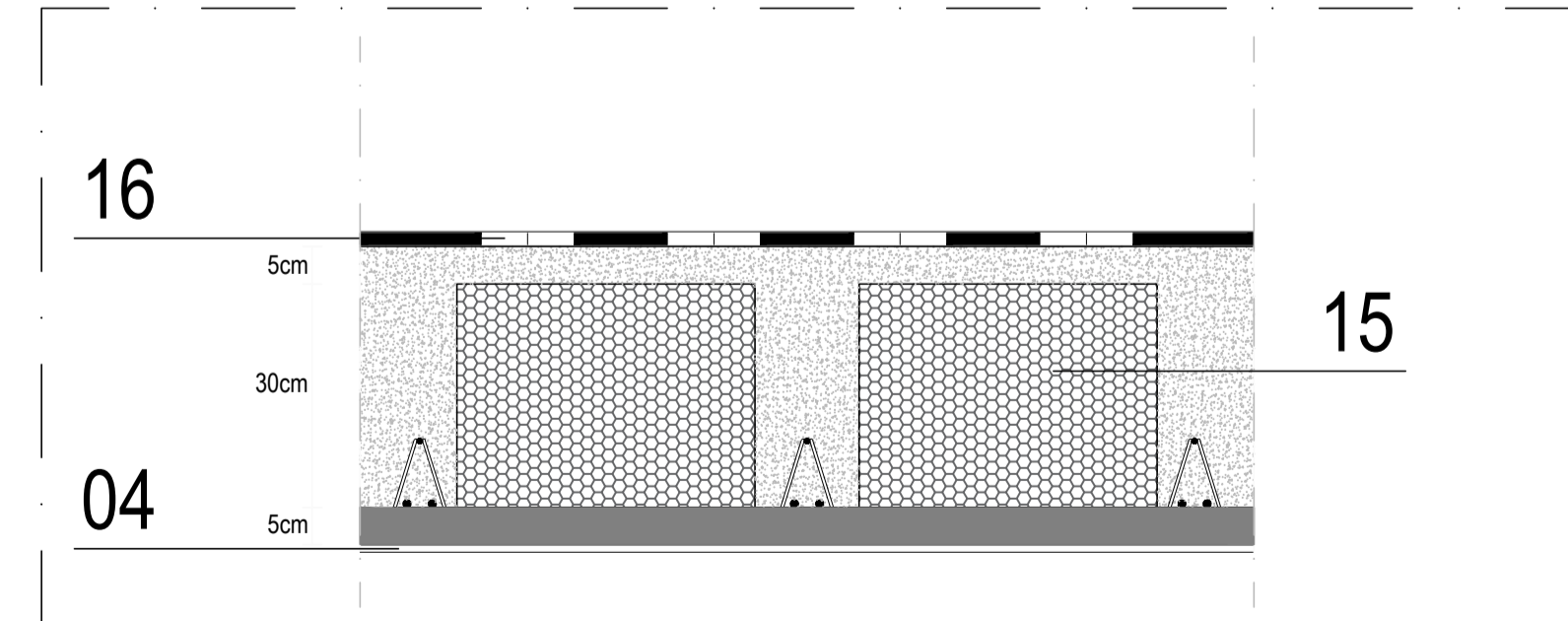
Coordinatore della sicurezza in fase di progettazione:
Ing. Dario Solmona
Coordinamento e progettazione generale:
Arch. Sandra Deiana
Arch. Giovanni Antonio Spano
Ing. Dario Solmona
Dott. Geol. Roberto Tola
Ing. Massimiliano Deiana
Ing. Simone Meli
Ing. Cristina Azzena
Arch. Pian. Daniele Romeo
Arch. Giorgia Marongiu
Arch. Pian. Marco Careddu
A1 Engineering srl
(Capogruppo mandataria)
mythos
(Mandante)
A1E
www.A1E.it

rev.	data	descrizione	dis.	contr.	approv.
0	07/2023	Prima Emissione	Arch. G.A.Spano	Arch. G.A.Spano	Arch. G.A.Spano
1	09/2023	rev 01	Arch. G.A.Spano	Arch. G.A.Spano	Arch. G.A.Spano
2					
3					
4					
5					

N. commessa: _____
A1 Engineering srl
Architectural & Engineering Solution
www.A1E.it
Lombardia
Via Della Pace - 07026 Olbia (OT) - Italy
Tel. +39 0789 227096 - email: info@A1E.it
P.I. 02289980964 - num. rea 05-162738



S01: SOLAIO DI COPERTURA IN PREDALLES



S02: SOLAIO DI COPERTURA