



REALIZZAZIONE DELL'INTERVENTO NP1 NUOVO PRONTO SOCCORSO DEL P.O. GIOVANNI PAOLO II DI OLBIA

CUP B95F20002610002 - CIG 8929016918

COMUNE DI OLBIA - PROVINCIA DI SASSARI

Elaborati Testuali

ABACO DEI SERRAMENTI

H.22 AR_AB_SE

scala:

Quote: (ml) riferite al livello del mare

Misurazioni: Metri lineari (ml)

PROGETTO ESECUTIVO

Art. 23 comma 8, D.Lgs. n. 50/16

Emissione - Luglio 2023

VISTO:

Il progettista : _____

Il committente: _____

Il direttore Tecnico: _____

Coordinatore della sicurezza in fase di progettazione:

Ing. Dario Solmona

Coordinatore della sicurezza in fase di esecuzione:

Coordinamento e progettazione generale :

Arch. Sandra Deiana
Arch. Giovanni Antonio Spano
Ing. Dario Solmona
Dott. Geol. Roberto Tola
Ing. Massimiliano Deiana
Ing. Simone Meli
Ing. Cristina Azzena
Arch. Pian. Daniele Romeo
Arch. Giorgia Marongiu
Arch. Pian. Marco Careddu

A1 Engineering srl
(Capogruppo mandataria)



[www. A1E.it](http://www.A1E.it)

rev.	data	descrizione	dis.	contr.	approv.
0	07/2023	Prima Emissione	Geom.S.Naitana	Arch. G.A.Spano	Arch. G.A.Spano
1	09/2023	Rev01	Geom.S.Naitana	Arch. G.A.Spano	Arch. G.A.Spano
2					
3					
4					
5					

N.commissa	Member of CISO Federation RIA CERTIFIED MANAGEMENT SYSTEM ISO 9001 - ISO 14001 BS OHSAS 18001	A1Engineering srl Architectural & Engineering Solution www.A1E..it Administrative office Via Delle Felci - 07026 Olbia (OT) - Italy +39 0789 22706 email info@a1e.it fax +39 0789 099856	Registered office Località Geovillage - Circonvallazione Nord Tower 4 - 07026 Olbia (OT) - Sardinia - Italy +39 0789 66897 email segreteria@a1e.it	Branch office Via Villa Severini 54 - 00191 Roma - Italy email estero@a1e.it PI 02280950904 - num rea SS-162738	Licenze Bentley Microstation V8i 17e5b00c-91e1-466d-9b15-068ac1262b3f 89866b63-1db4-4e10-932a-980c61e6eb9e Autodesk Revit 2009 346-87929677 Autodesk AutoCad2008 346-74323673	Autodesk Architecture2008 346-87929578 345-78590980 Autodesk AutoCadLT2008 346-41690767 346-41690668 Acca Primus Unico 83011949-2072S Acca CertusPRO Unico 85072462-2015N
------------	--	---	---	---	--	--

ABACO DEI SERRAMENTI

SERRAMENTI INTERNI A BATTENTE

Codice	L	H	Descrizione	Materiale telaio	Quantità
P01	80	210	Porta interna a singolo battente - apertura a sx	Alluminio	4
P1.1	80	210	Porta interna a singolo battente - apertura a dx	Alluminio	4
P02	90	210	Porta interna a singolo battente con maniglia di sostegno	Alluminio	4
P03	90	210	Porta interna a singolo battente - apertura a sx	Alluminio	5
P3.1	90	210	Porta interna a singolo battente - apertura a dx	Alluminio	5
P04	90	210	Porta interna a singolo battente REI 60	Alluminio	1
P05	180	220	Porta interna doppia anta a battente REI 60	alluminio	1

BASCULANTI

P06	360	280	Portone rapido V5015 SEL per ingresso ambulanze - automatico	Acciaio zincato	2
-----	-----	-----	--	-----------------	---

SERRAMENTI ESTERNI A BATTENTE

PF01	180	210	Serramento esterno doppio battente con finestra superiore e maniglia antipanico	Alluminio	2
PF02	180	220	Serramento esterno doppio battente con maniglia antipanico	Alluminio	2
PF03	180	210	Serramento esterno doppio battente con maniglie antipanico	Alluminio	2
PF04	90	210	Porta vetrata interna a singolo battente	Alluminio	1
PF05	90	210	Porta finestra esterna a singolo battente con maniglia antipanico	Alluminio	2

SERRAMENTI INTERNI SCORREVOLI

PS01	180	210	Porta interna scorrevole automatica a due ante vetrate	alluminio	1
PS02	180	210	Porta interna piombata scorrevole automatica ad una sola anta	Alluminio	1
PS2.1	180	210	Porta interna piombata scorrevole automatica ad una sola anta con schermatura raggi x	Alluminio	2
PS03	90	210	Porta interna piombata scorrevole automatica ad una sola anta con schermatura raggi x	Alluminio	1
PS04	150	220	Porta interna scorrevole automatica in vetro ad una sola anta	Alluminio	1

Abaco delle porte

FINESTRE ESTERNE

Codice	L	H	Descrizione	Materiale telaio	Quantità
F01	150	150	Serramento esterno doppio battente	Alluminio	3
F02	130	150	Serramento esterno fisso	Alluminio	1
F03	100	190	Serramento esterno apertura a vasistas - integrato nella parete vetrata V02 - V03	Alluminio	4
F04	125	190	Serramento esterno apertura a vasistas - integrato nella parete vetrata V03	Alluminio	1
F05	108	155	Serramento esterno apertura a vasistas - integrato nella parete vetrata V01- esistente	Alluminio	0

FINESTRE INTERNE

FI01	120	130	Serramento interno	Alluminio	1
FI02	120	130	Serramento interno con schermatura raggi x	Alluminio	1

VETRATE

V01	1634	470	Parete vetrata esterna - camera calda	Alluminio	1
V02	1030	370	Parete vetrata esterna - veranda d'ingresso	Alluminio	1
V03	390	370	Parete vetrata esterna - veranda d'ingresso	Alluminio	1
V04	413	300	Parete vetrata interna - pre triage	Alluminio	1

P01

PORTA INTERNA A BATTENTE IN ALLUMINIO E LAMINATO - ANTA UNICA

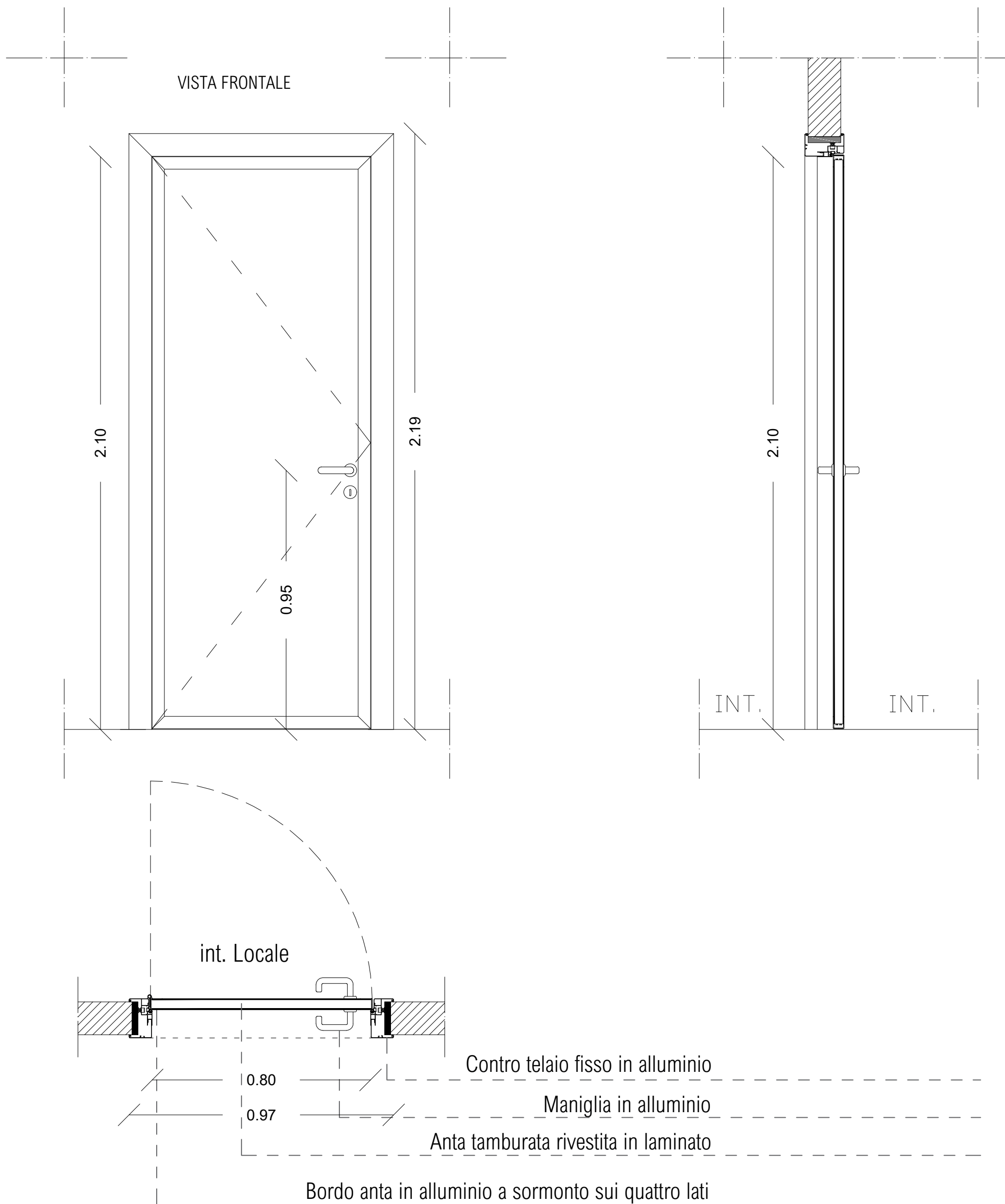
N.4

80X210 CM - APERTURA A SX

CARATTERISTICHE

Trasmittanza termica globale : 0.4797 w/m²k

Resistenza termica globale: 2.08 m²k/w



P1.1

PORTA INTERNA A BATTENTE IN ALLUMINIO E LAMINATO - ANTA UNICA

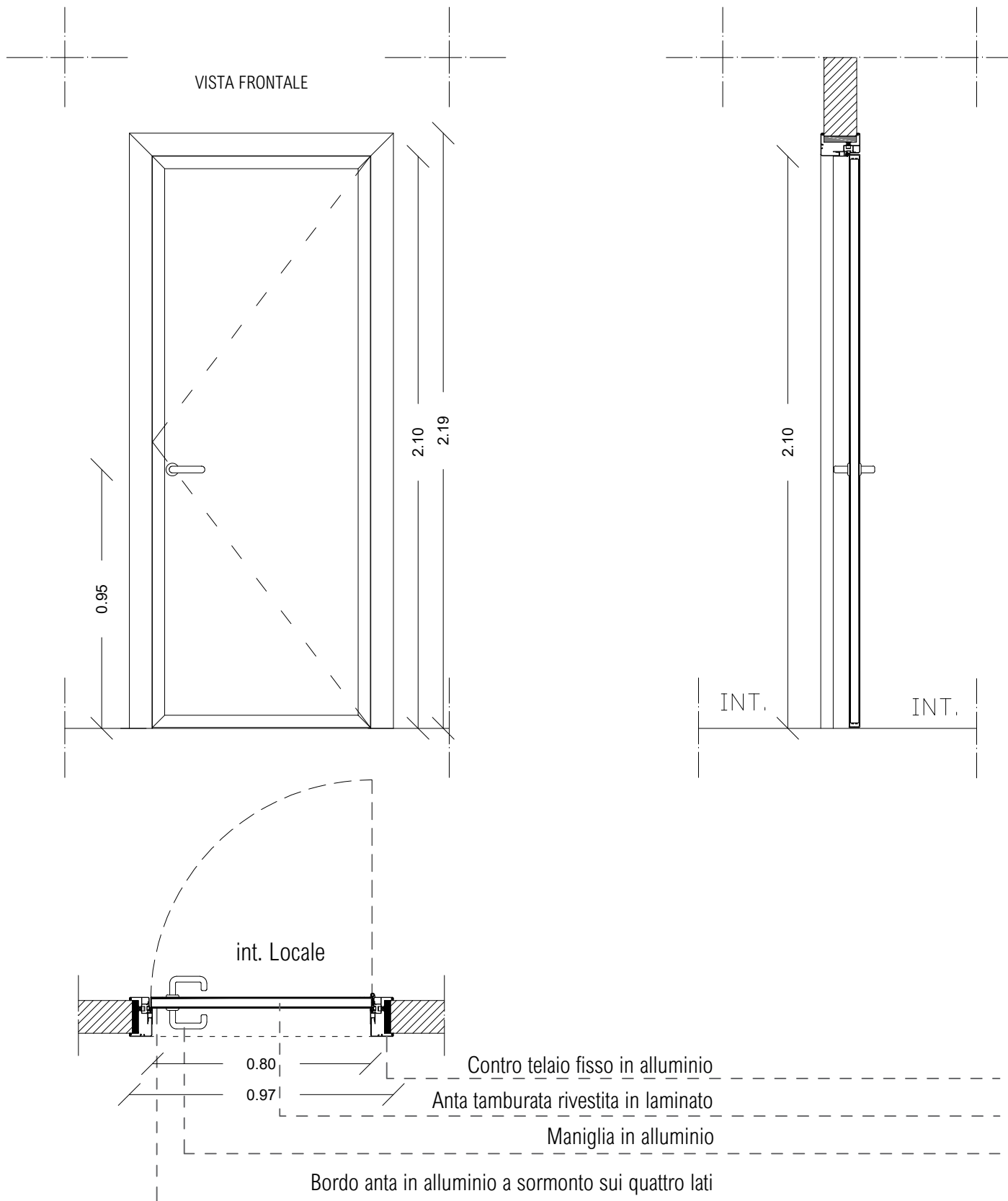
N.4

80X210 CM - APERTURA A DX

CARATTERISTICHE

Trasmittanza termica globale : $0.4797 \text{ w/m}^2\text{k}$

Resistenza termica globale: $2.08 \text{ m}^2\text{k/w}$

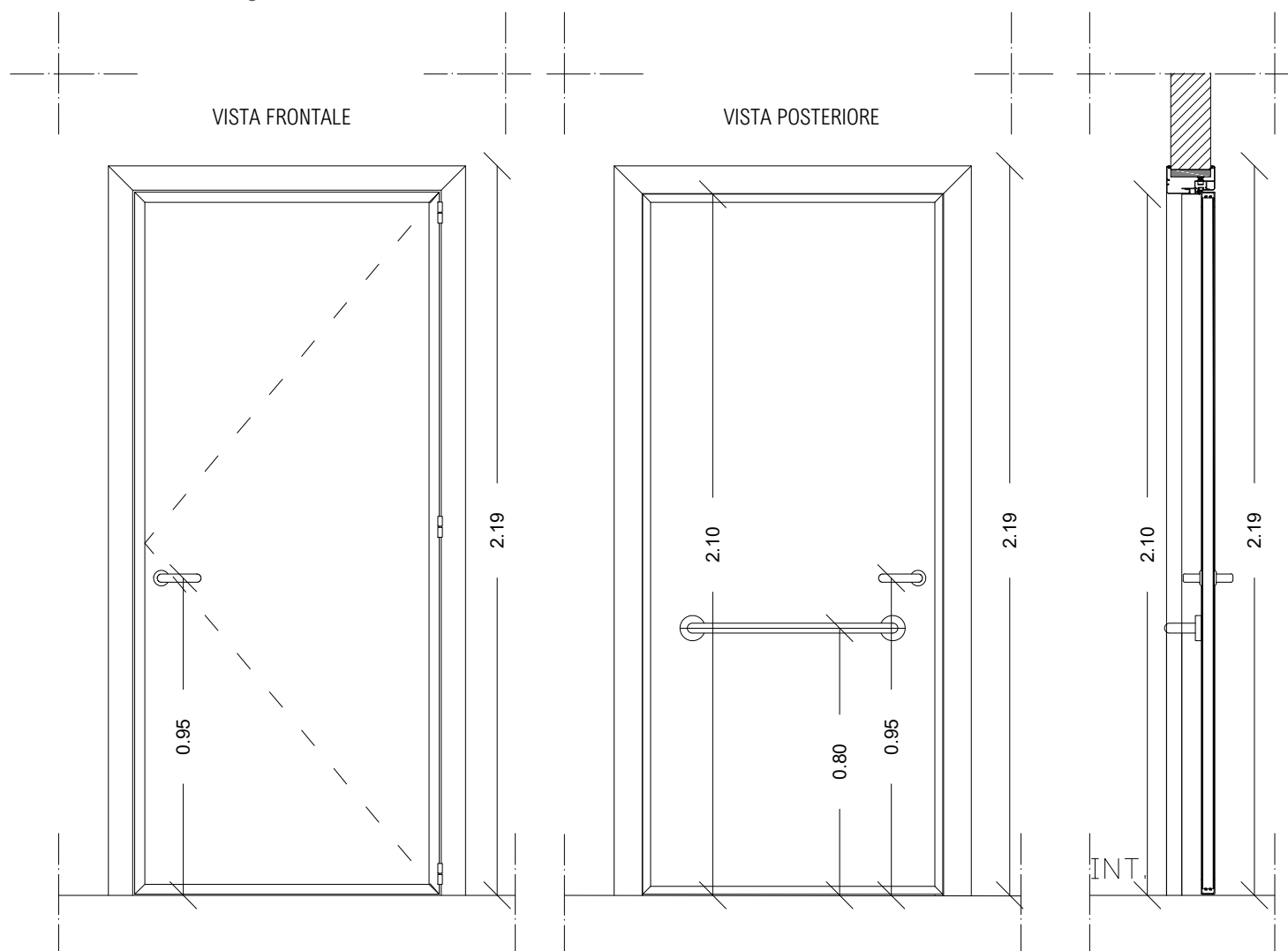


P02 PORTA INTERNA A BATTENTE IN ALLUMINIO E LAMINATO - ANTA UNICA CON N.4 MANIGLIA DI SOSTEGNO - 90X210 CM - APERTURA A SX

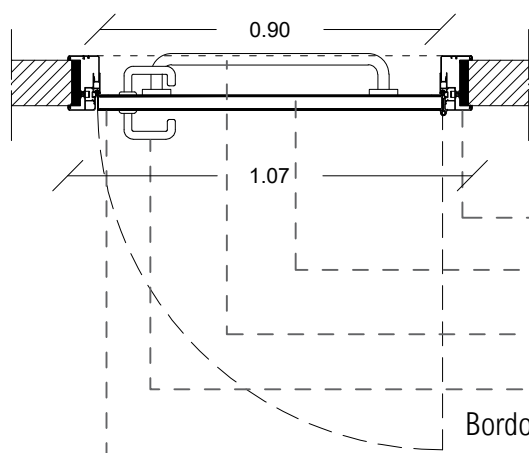
CARATTERISTICHE

Trasmittanza termica globale : 0.4797 w/m²k

Resistenza termica globale: 2.08 m²k/w



int. Locale



Contro telaio fisso in alluminio
Anta tamburata rivestita in laminato

Maniglione di sostegno
Maniglia in alluminio

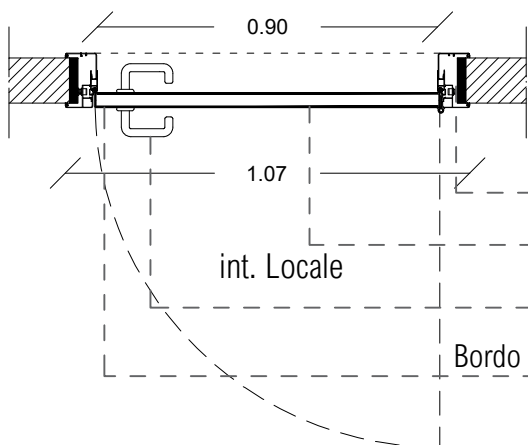
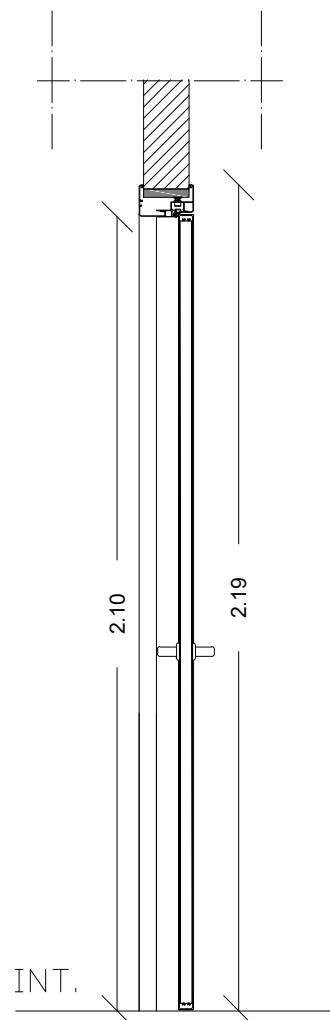
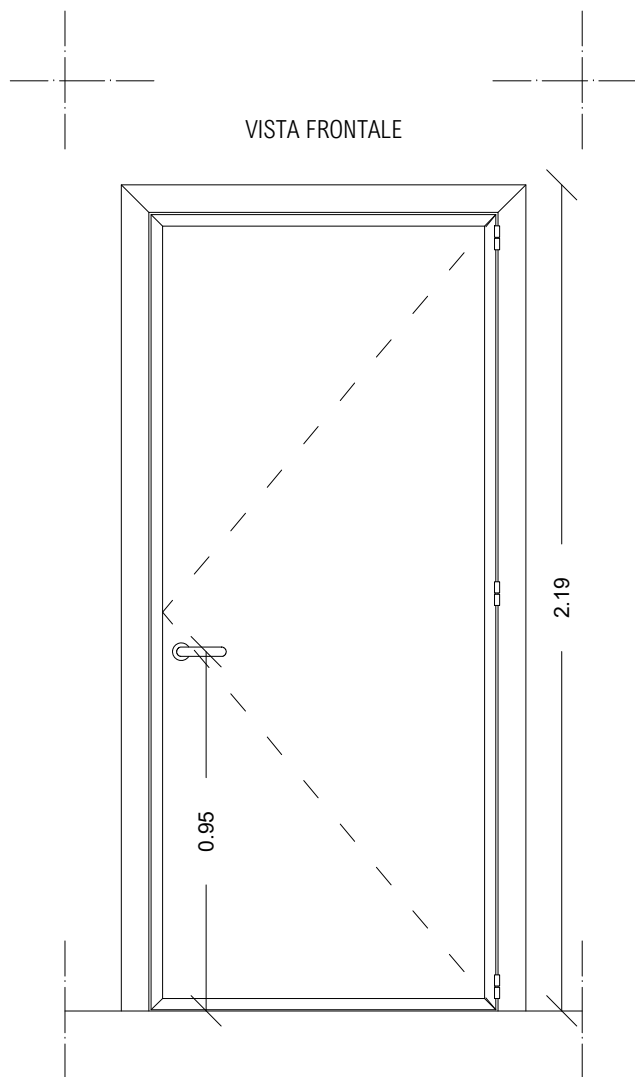
Bordo anta in alluminio a sormonto sui quattro lati

P03

PORTA INTERNA A BATTENTE IN ALLUMINIO E LAMINATO - ANTA UNICA

N.5

90X210 CM . APERTURA A SX



Contro telaio fisso in alluminio

Anta tamburata rivestita in laminato

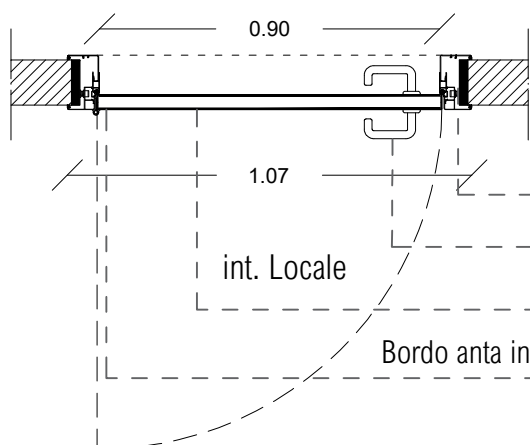
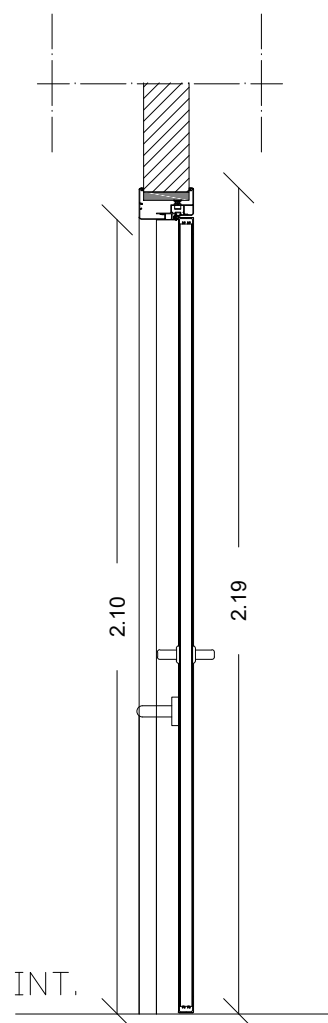
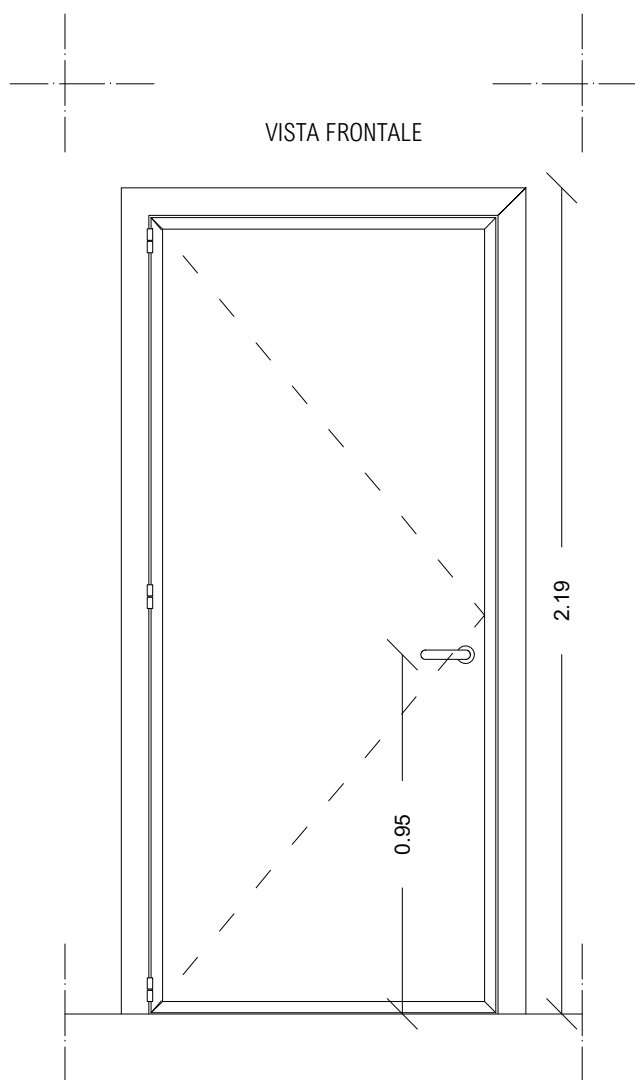
Maniglia in alluminio

Bordo anta in alluminio a sormonto sui quattro lati

int. Locale

P3.1 PORTA INTERNA A BATTENTE IN ALLUMINIO - ANTA UNICA

N.5 90X210 CM . APERTURA A DX



Contro telaio fisso in alluminio

Maniglia in alluminio

Anta tamburata rivestita in laminato

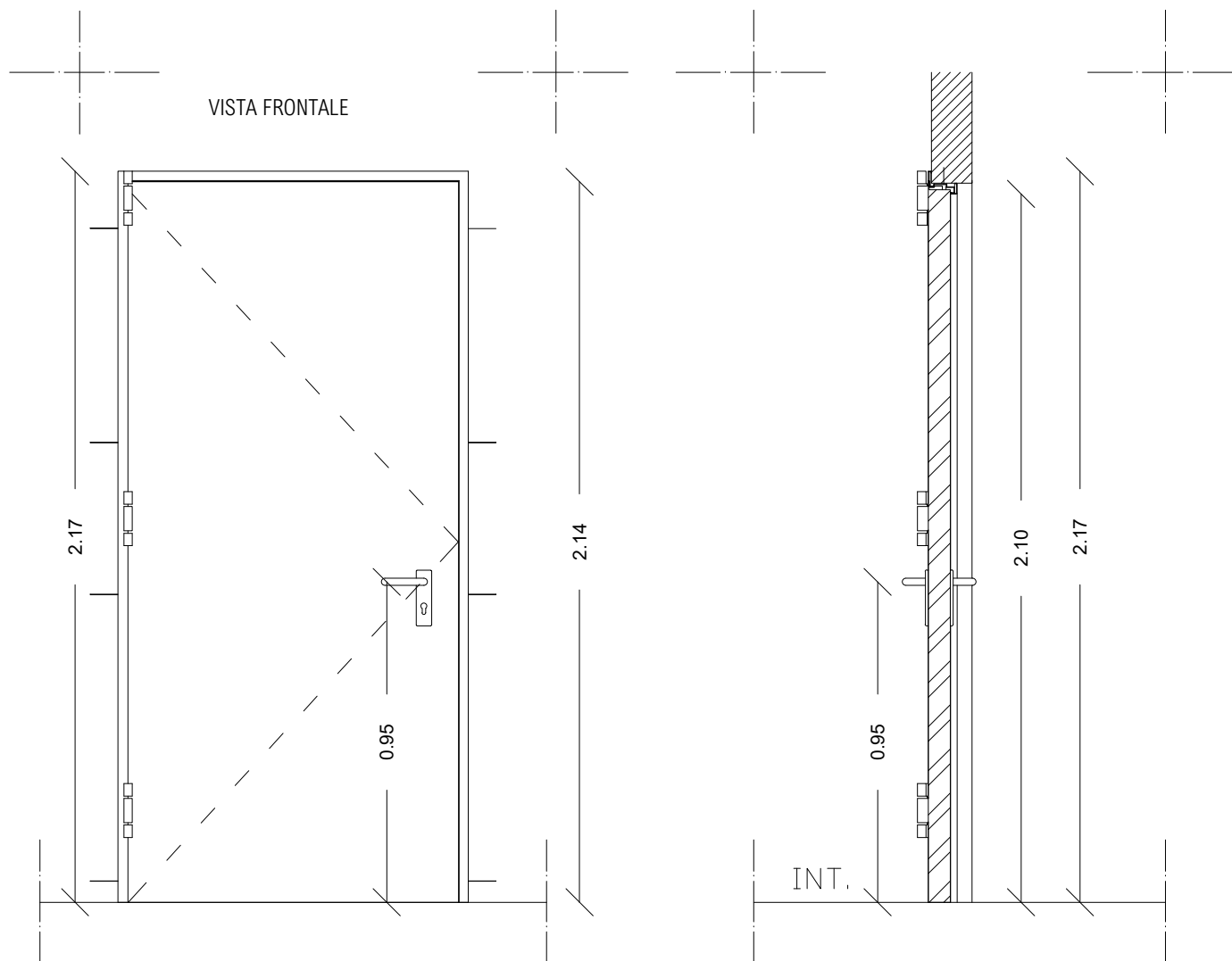
Bordo anta in alluminio a sormonto sui quattro lati

P04

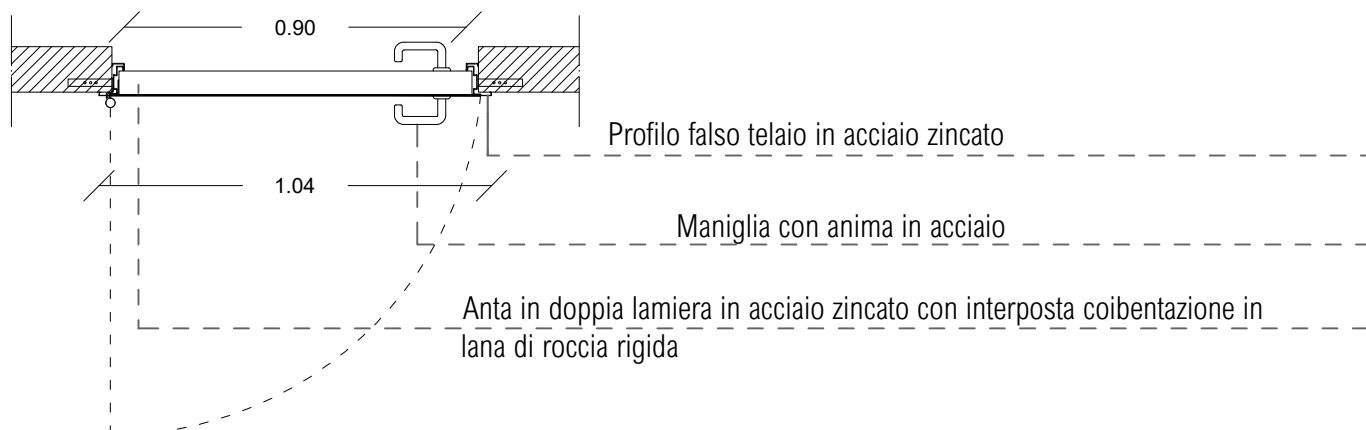
PORTA INTERNA SINGOLO BATTENTE REI60 IN ALLUMINIO - ANTA UNICA

N.1

90X210 CM - APERTURA A DX



int. Locale

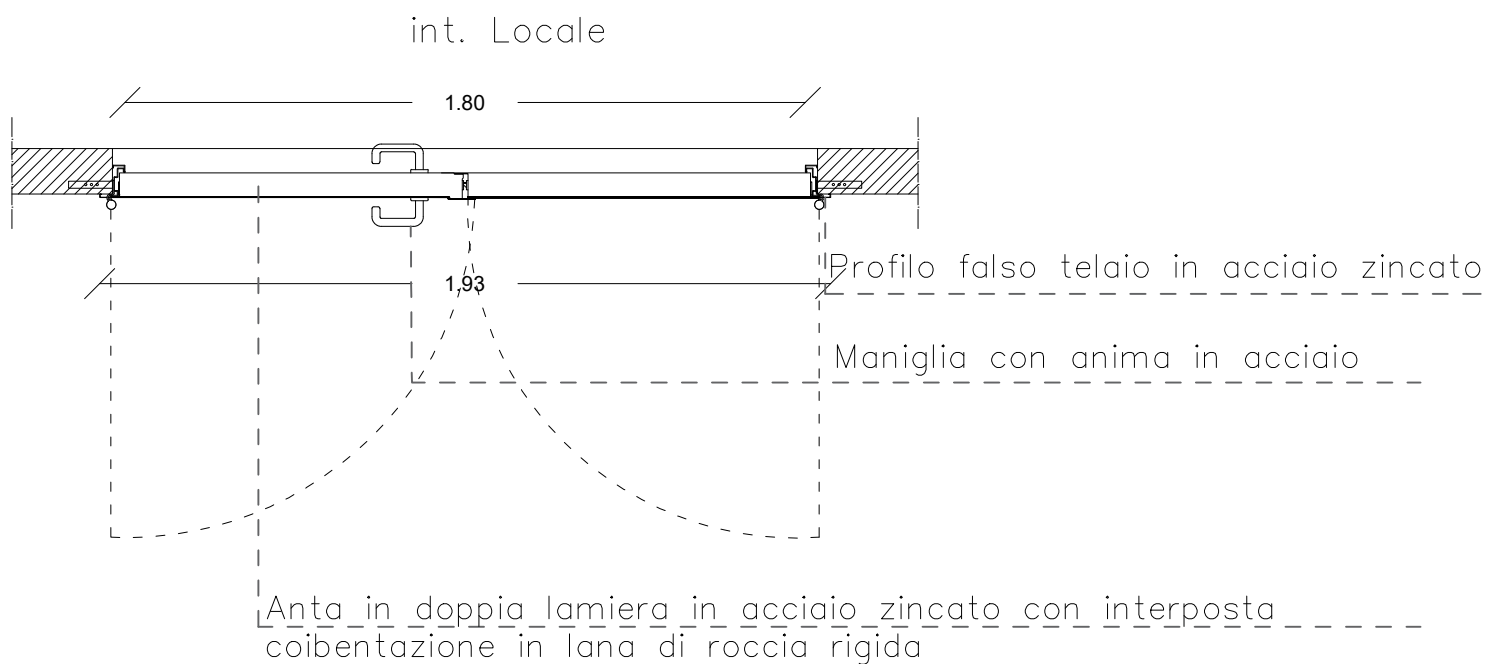
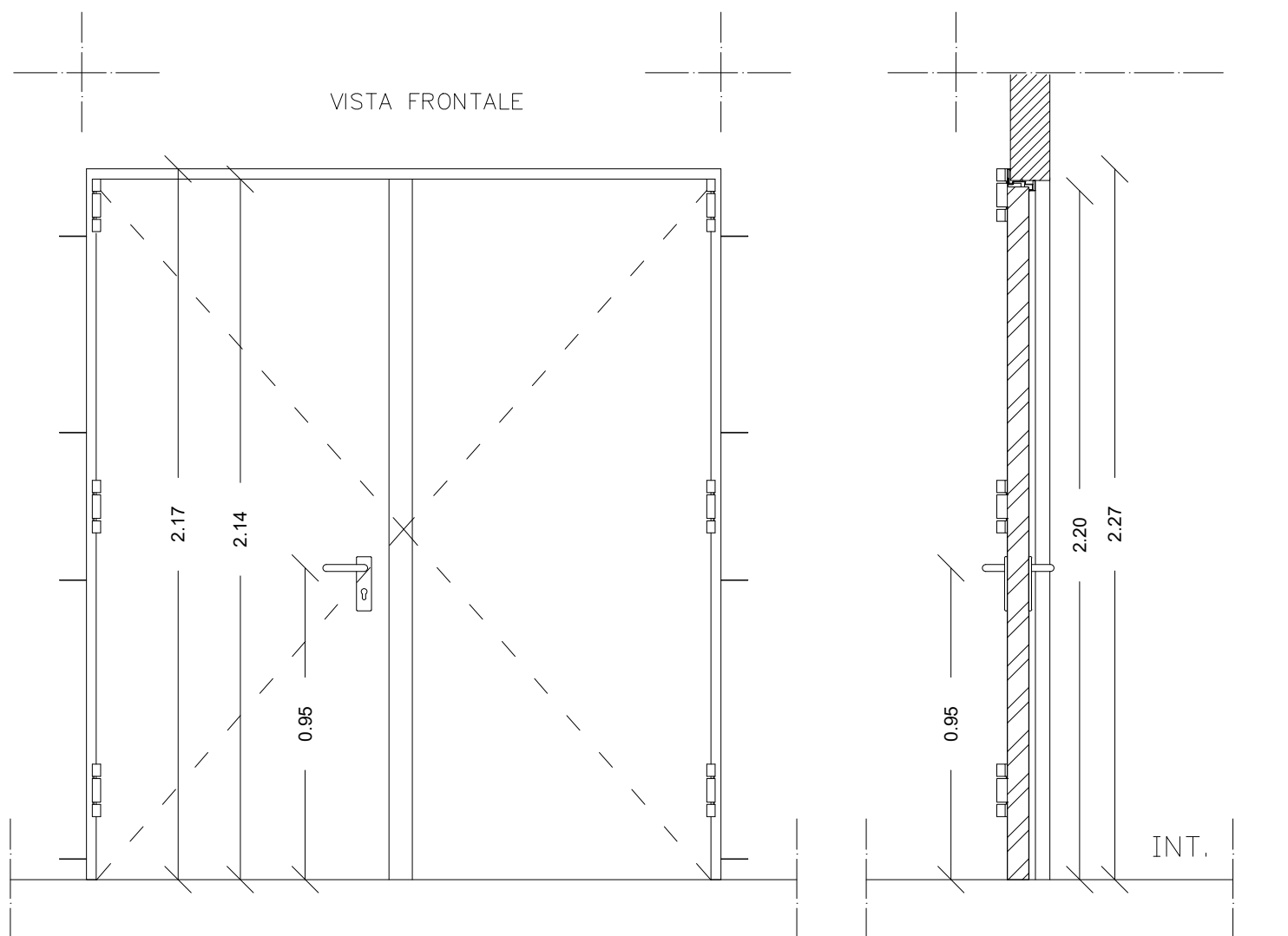


P05

PORTA INTERNA SINGOLO BATTENTE REI60 IN ALLUMINIO - ANTA DOPPIA

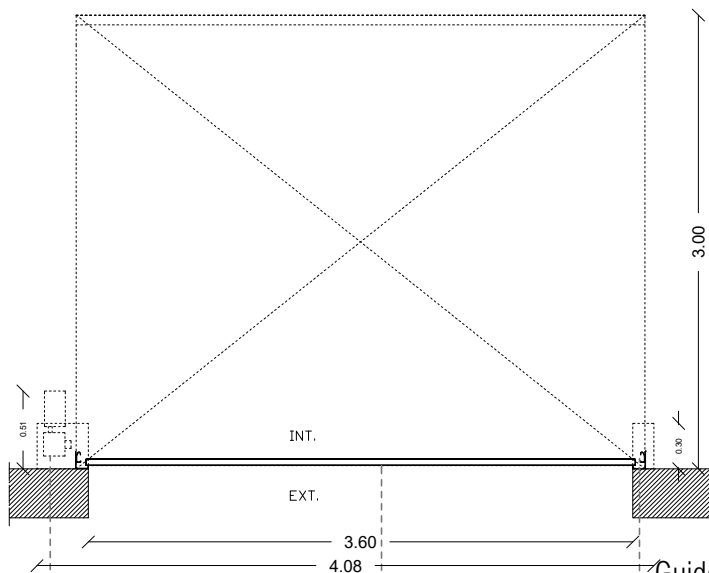
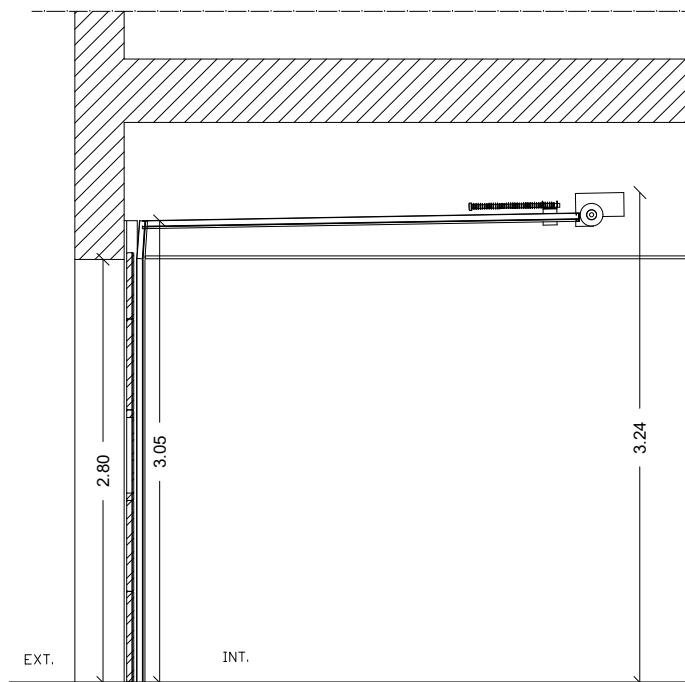
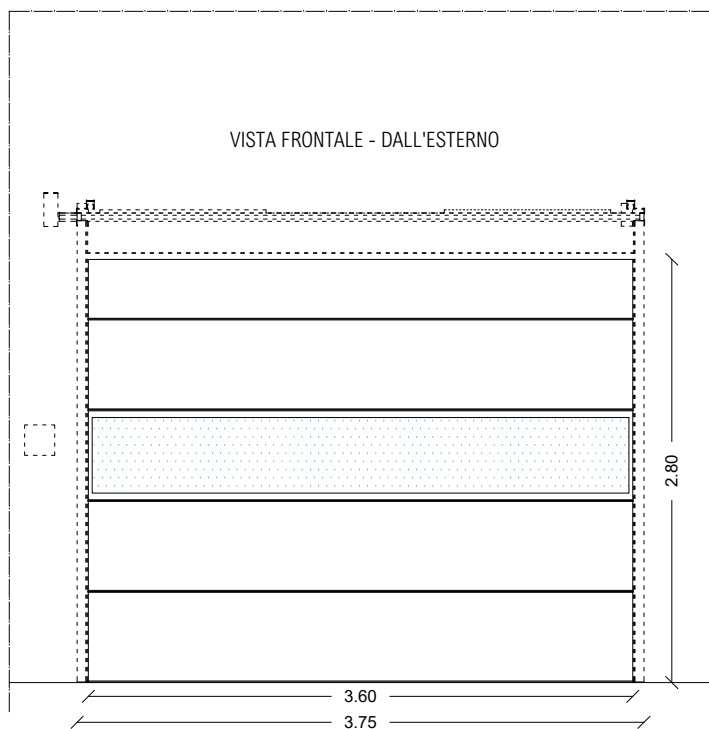
N.1

180X210 CM



P06 PORTONE RAPIDO V5015 SEL PER INGRESSO AMBULANZE - AUTOMATICO

N.2 360X280 CM

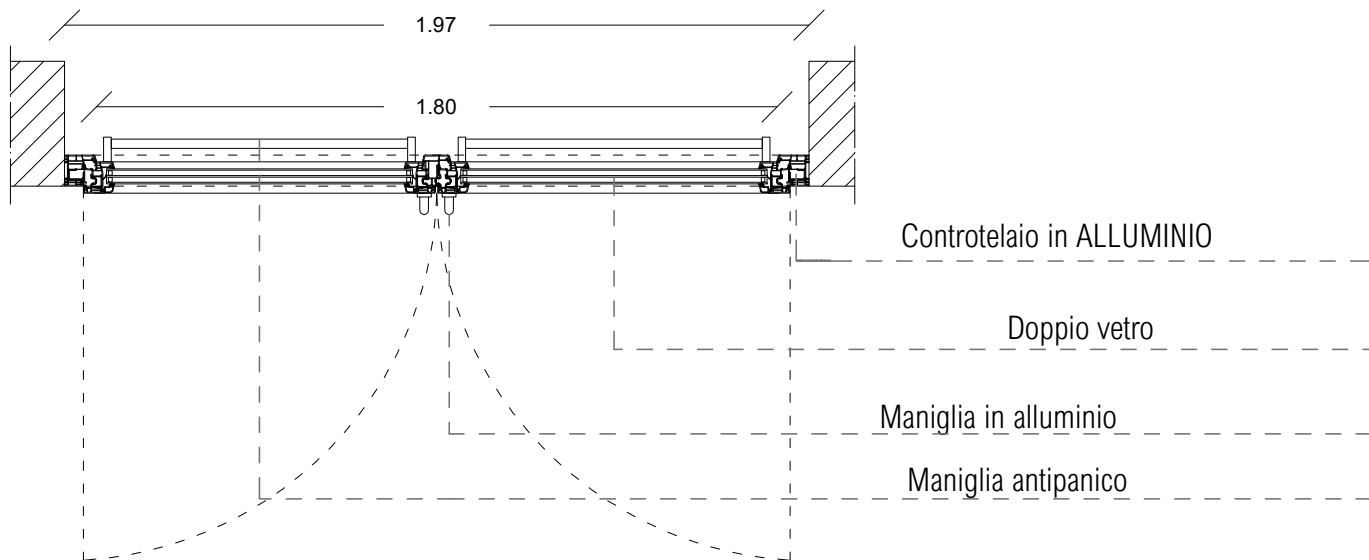
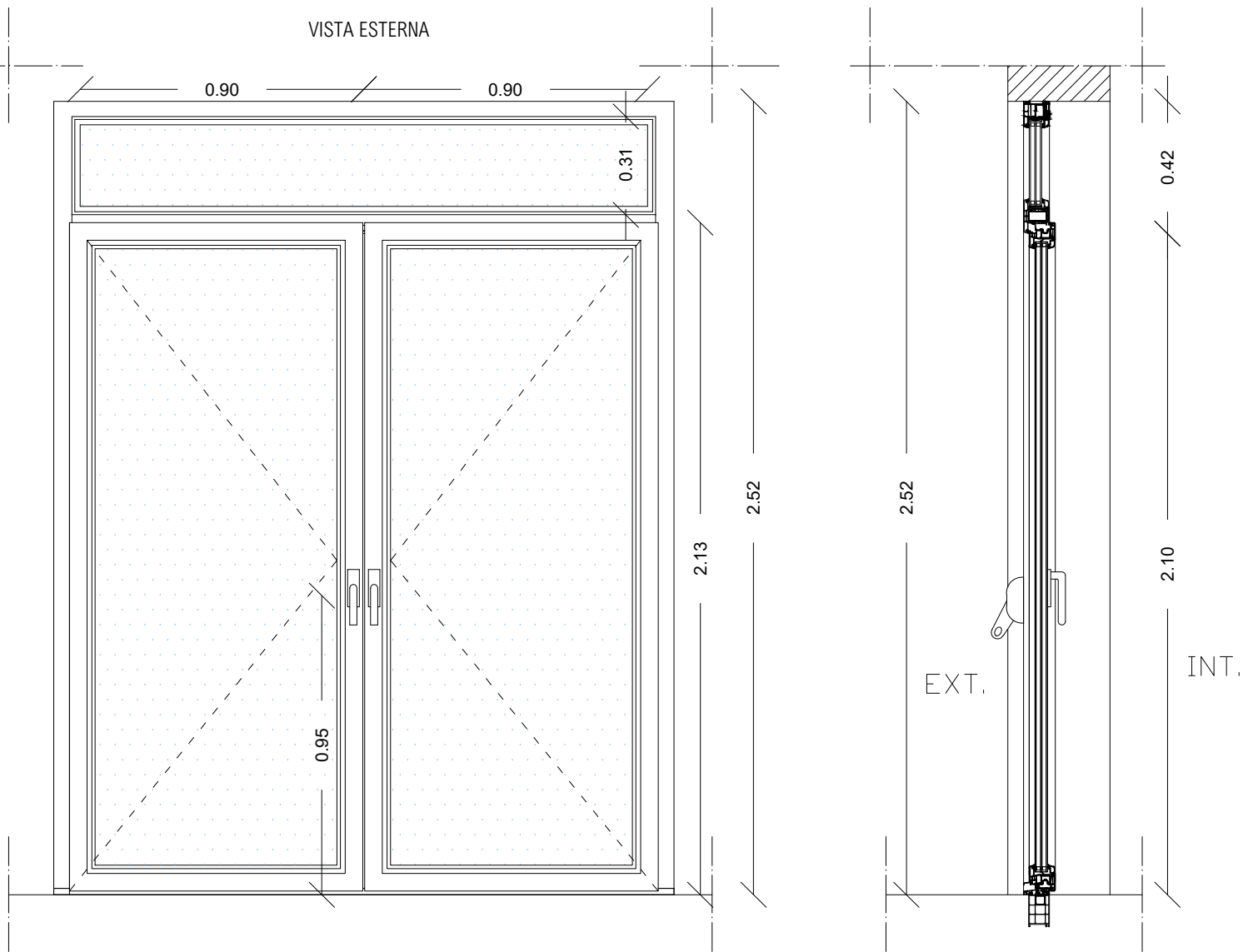


Guide laterali in materiale zincato e ribordato

Portone in Acciaio zincato, spessore 1,5 mm

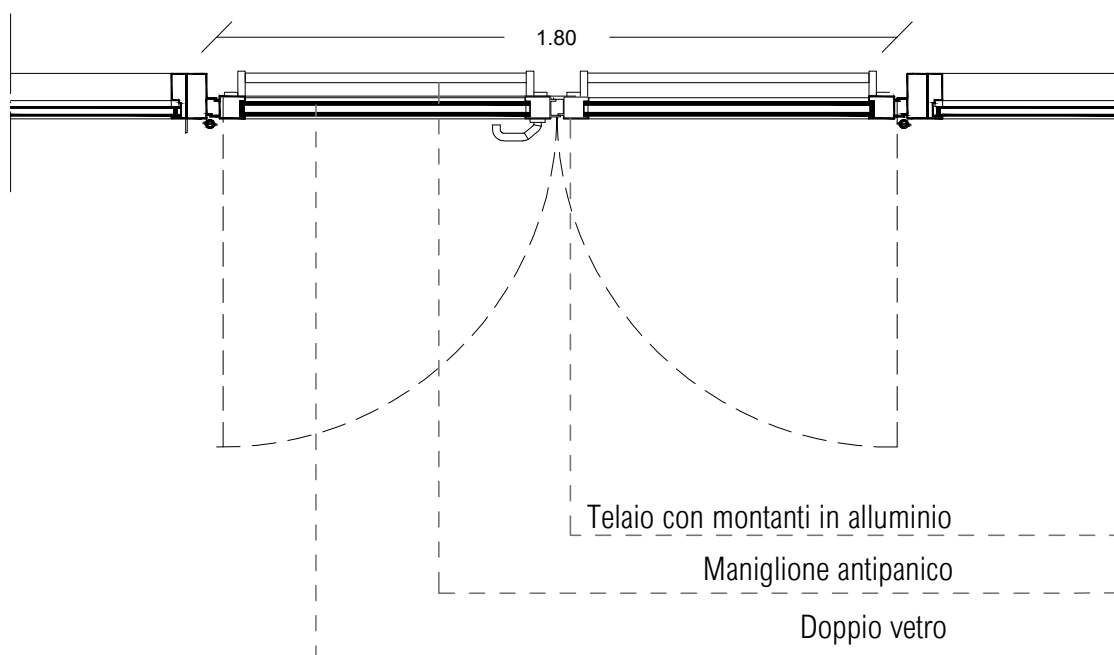
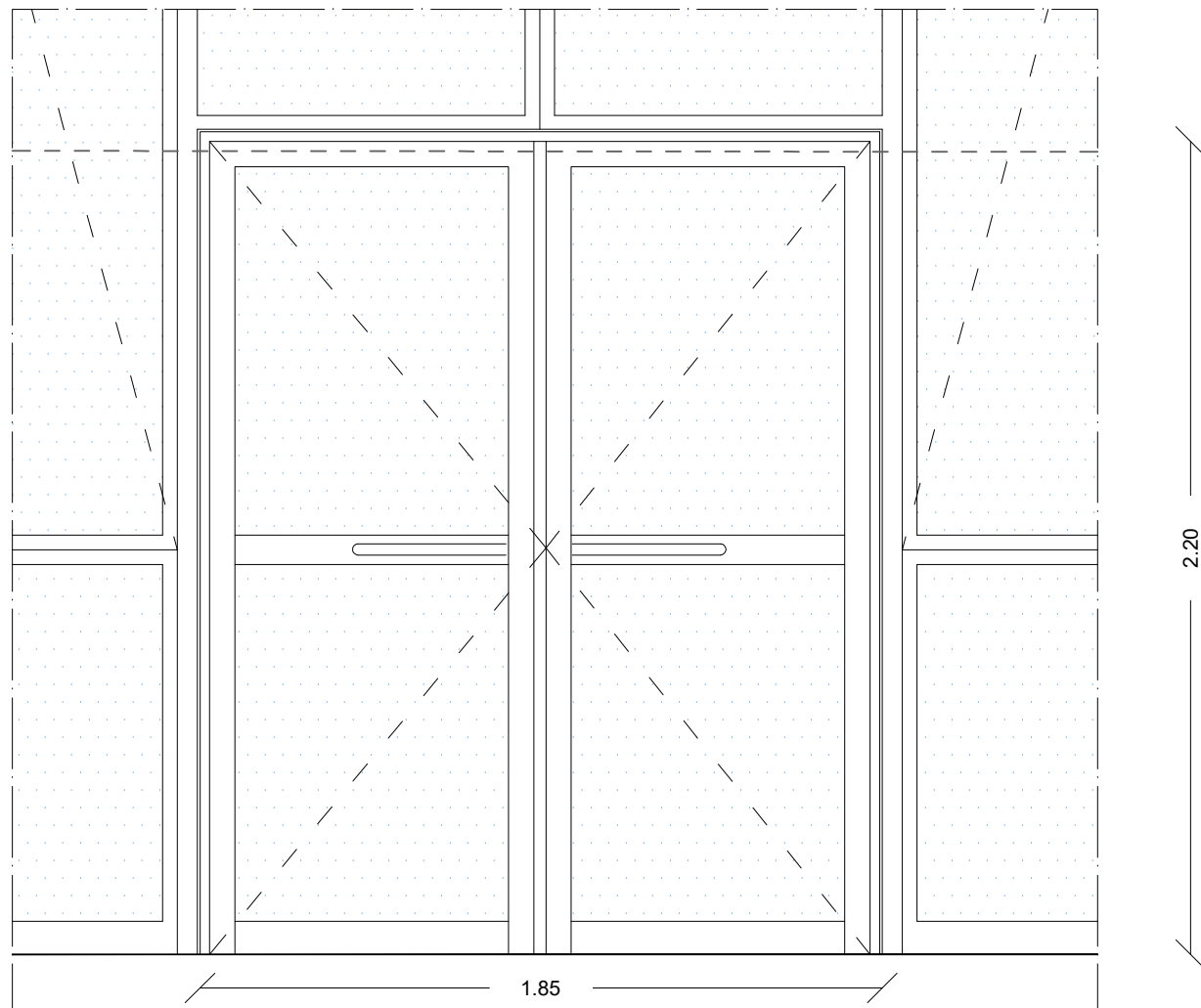
Motorizzazione a trasmissione diretta standard con freni elettromagnetici

VISTA ESTERNA



PF02 PORTA FINESTRA ESTERNA DOPPIO BATTENTE IN ALLUMINIO - ANTA DOPPIA

N.2 180X220 CM



ABACO INFISSI ESTERNI

SCALA 1:20

PF03

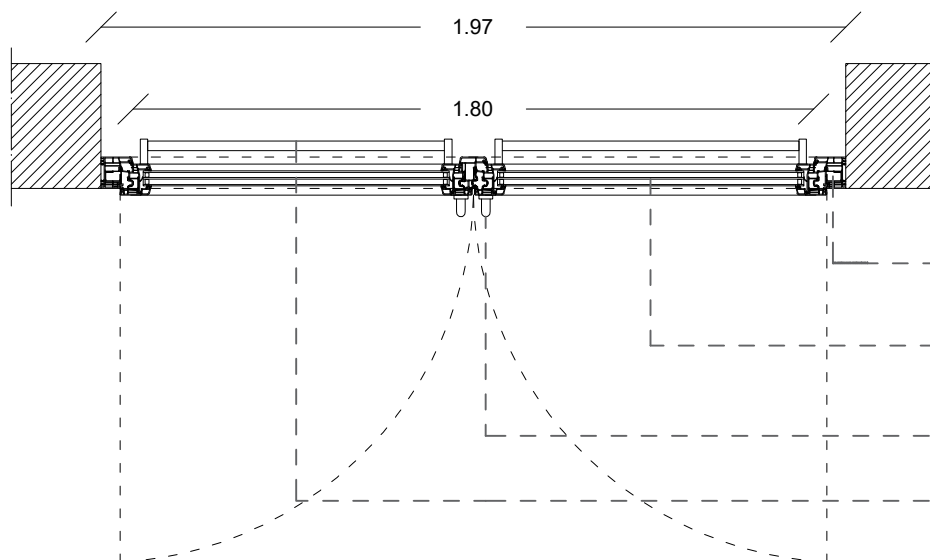
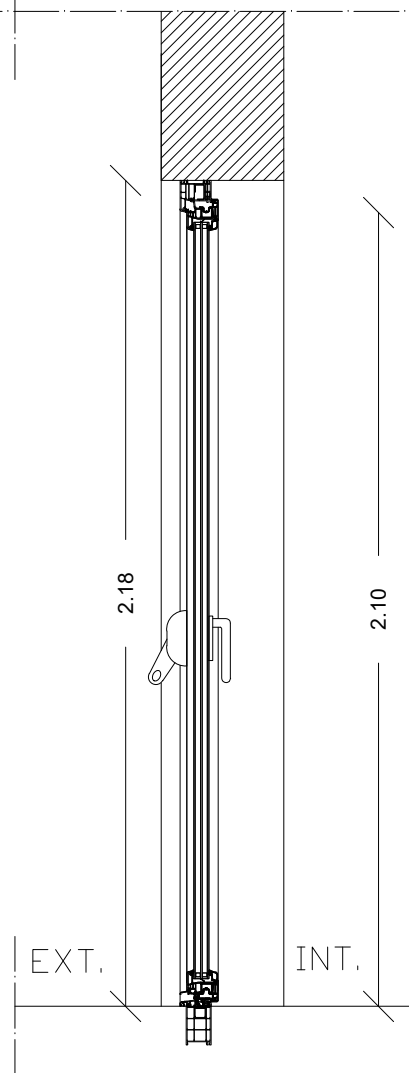
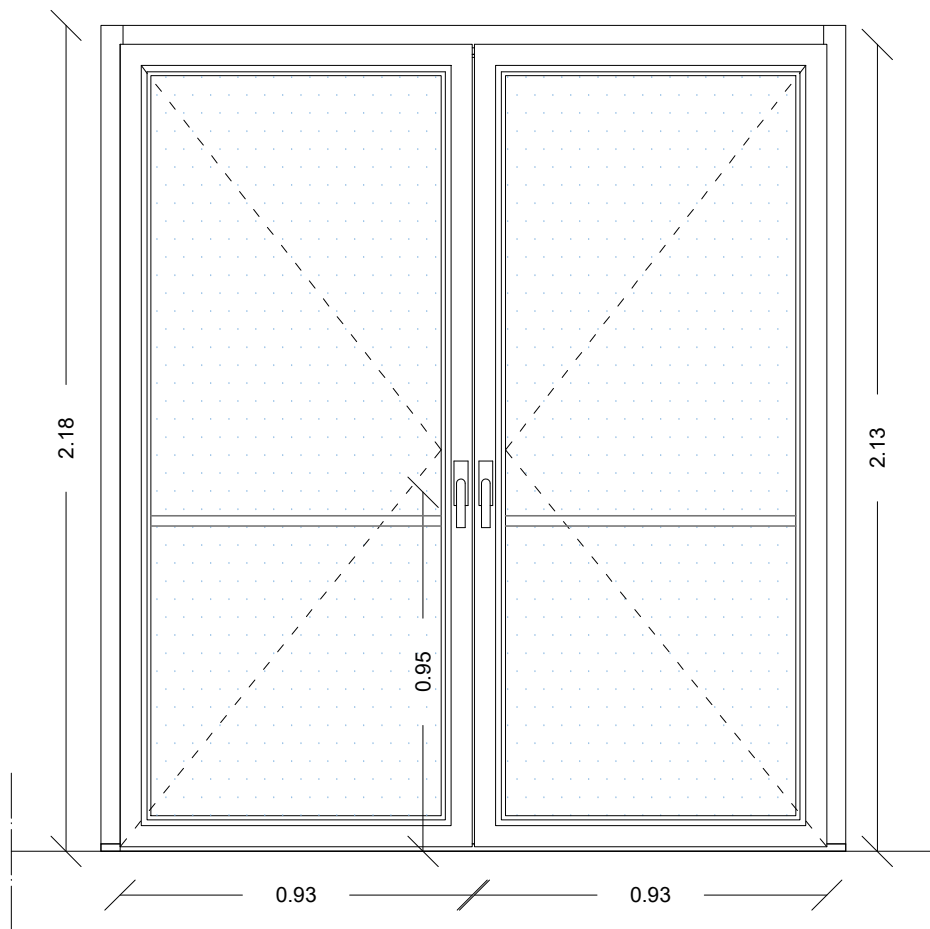
SERRAMENTO ESTERNO DOPPIO BATTENTE IN ALLUMINIO CON MANIGLIA

ANTIPANICO

N.2

180X210 CM

VISTA ESTERNA

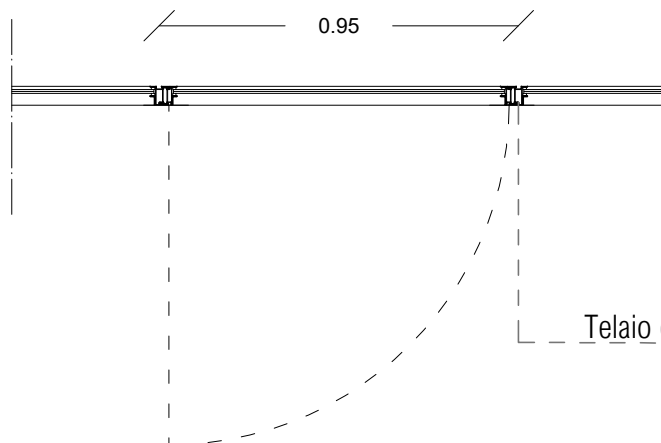
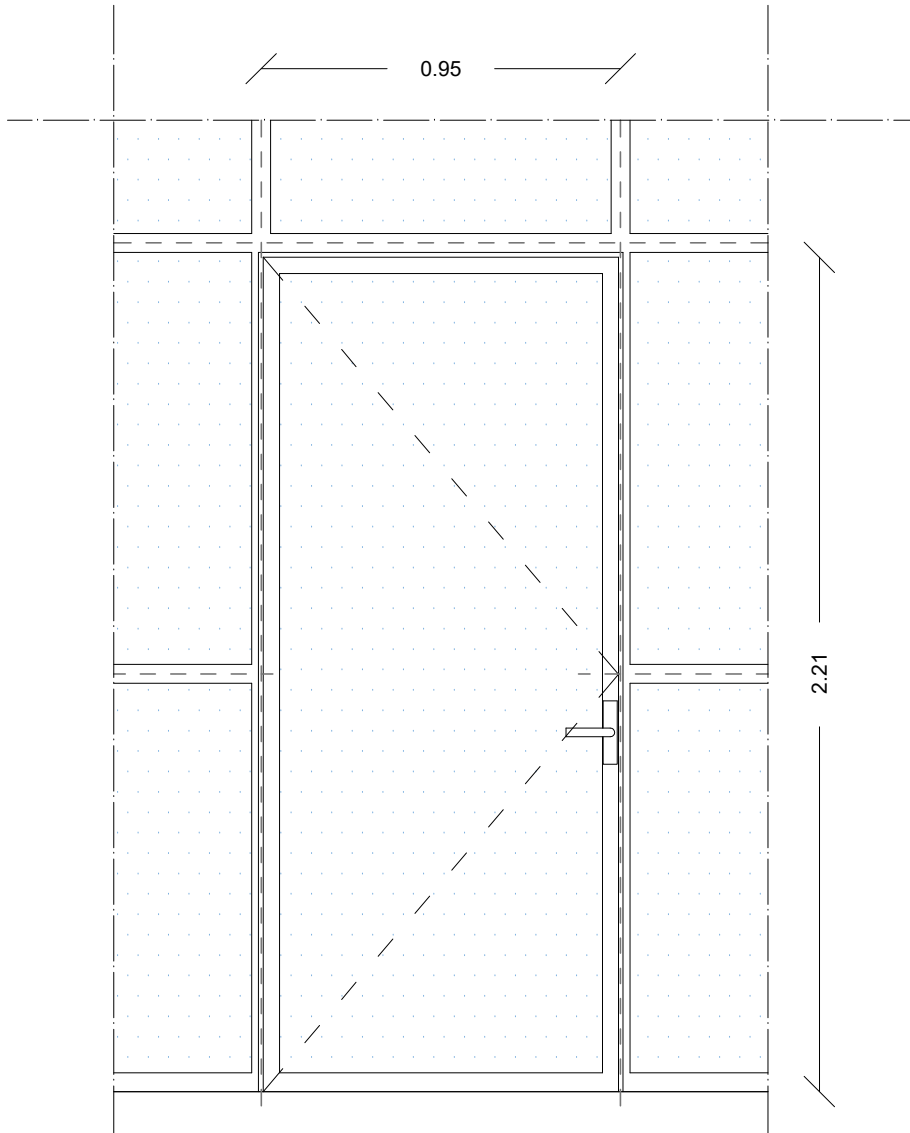


Controtelaio in alluminio

Doppio vetro

Maniglia in alluminio

Maniglia antipanico



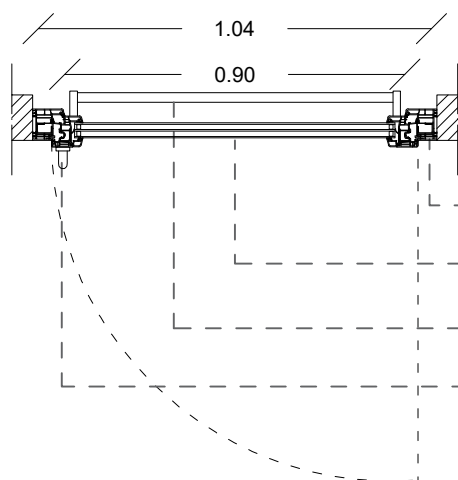
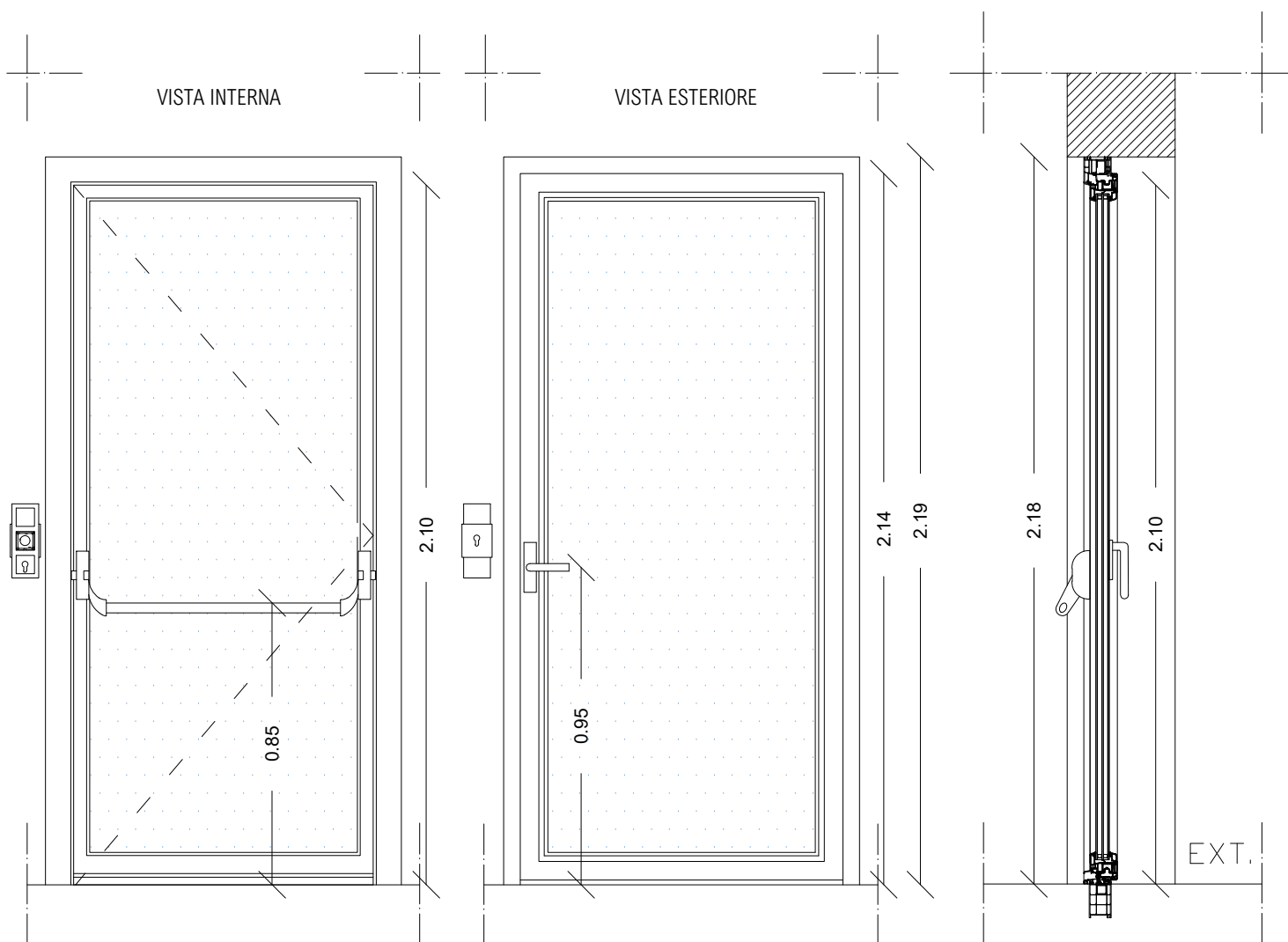
Telaio con montanti in alluminio

PF05

PORTA VETRATA SINGOLO BATTENTE IN ALLUMINIO - CON MANIGLIA ANTIPANICO

N.2

90X210 CM



Controtelaio in alluminio

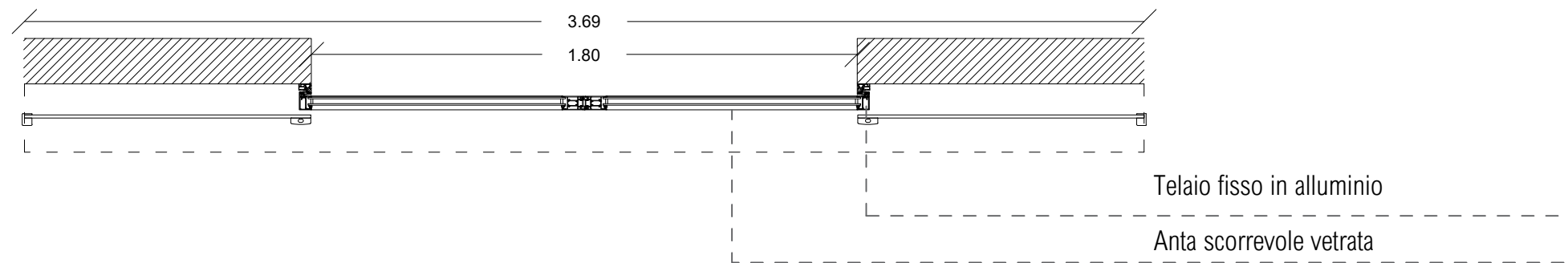
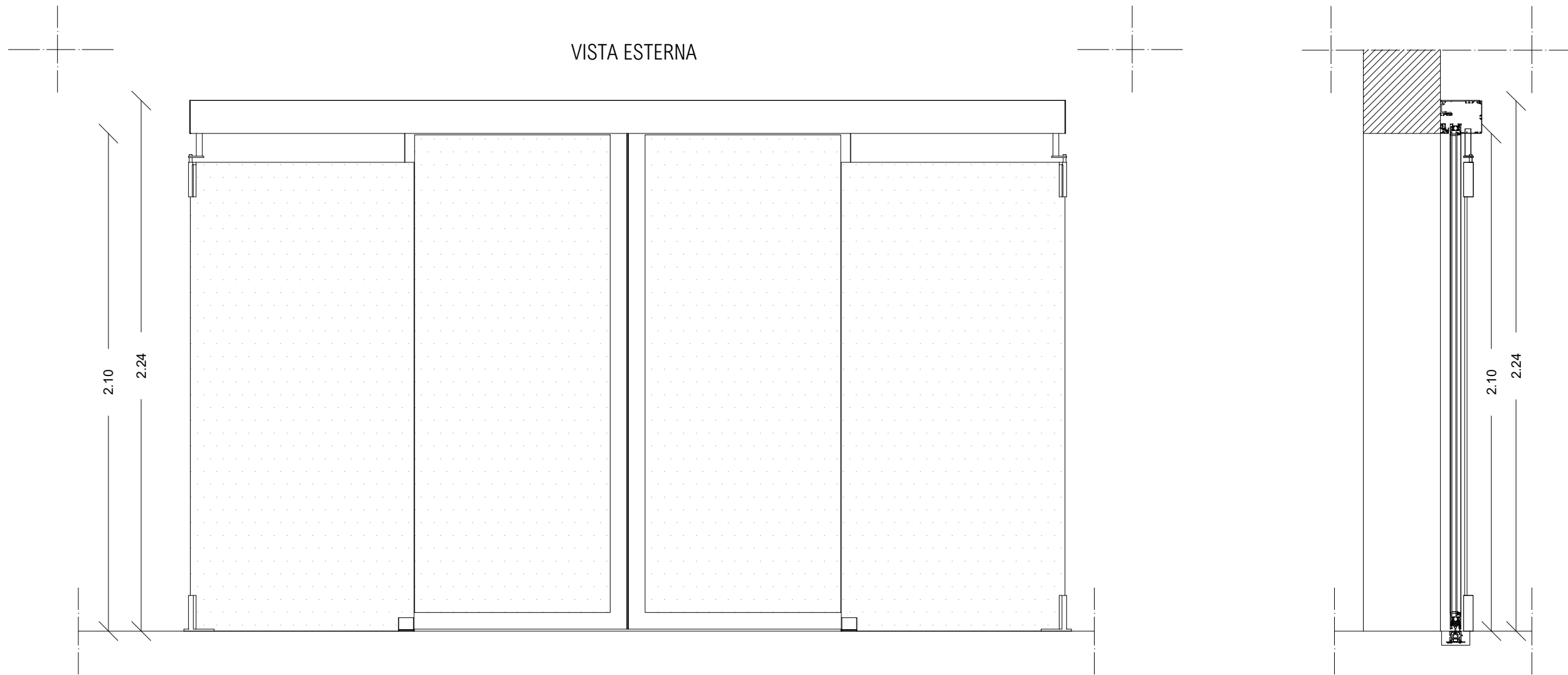
Anta doppio vetro

Maniglione antipanico

Maniglia in alluminio

PS01 PORTA SCORREVOLE IN ALLUMINIO AUTOMATICA VETRATA

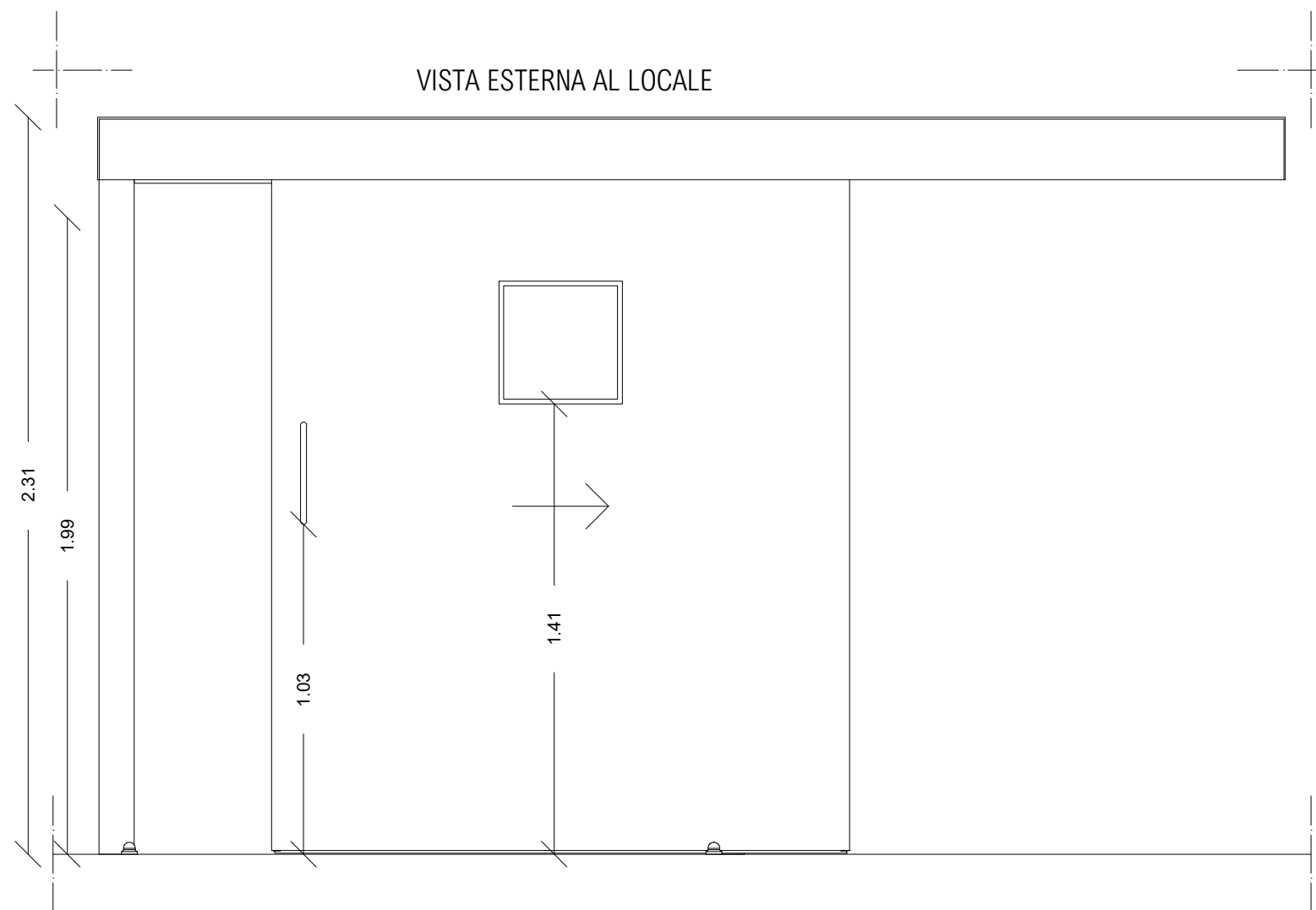
N.1 180X210 CM



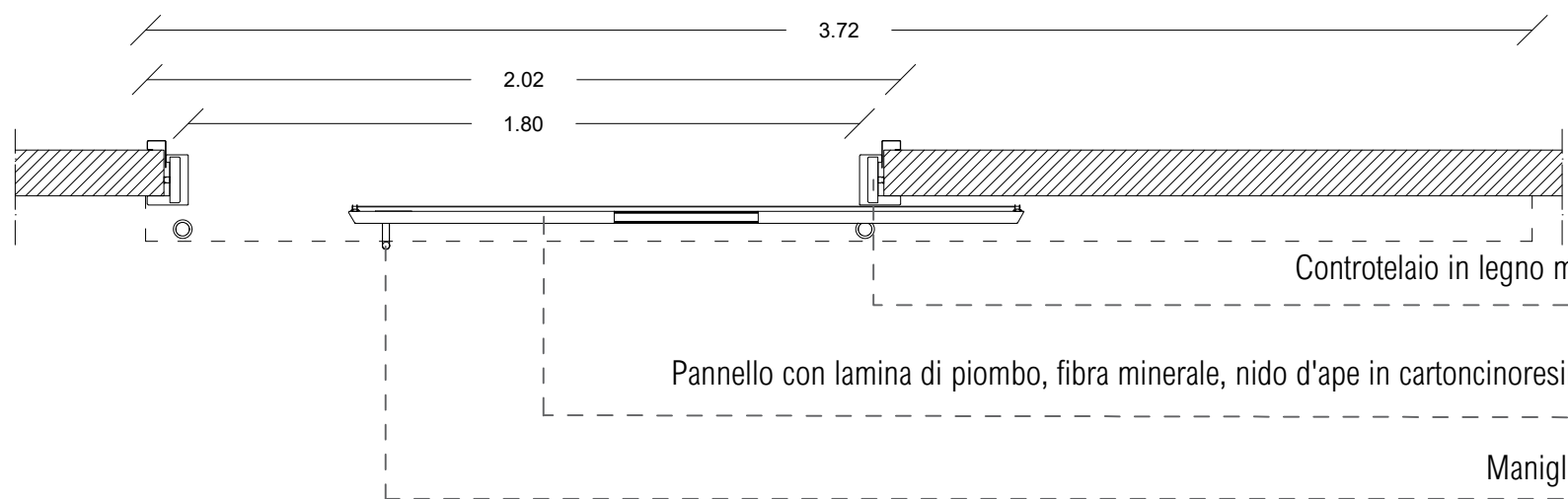
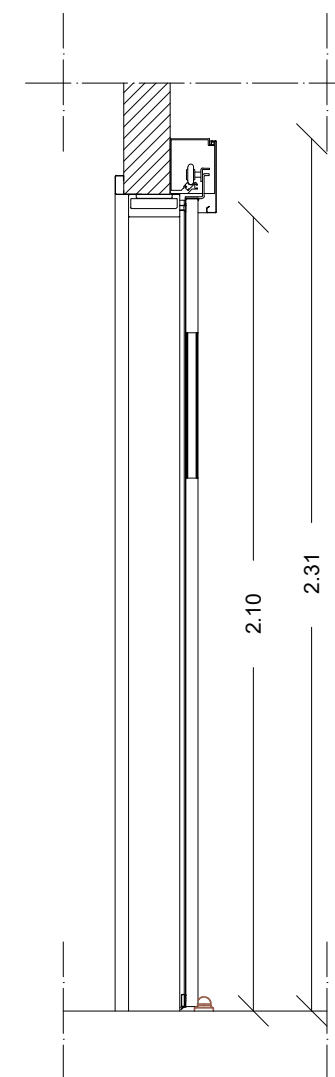
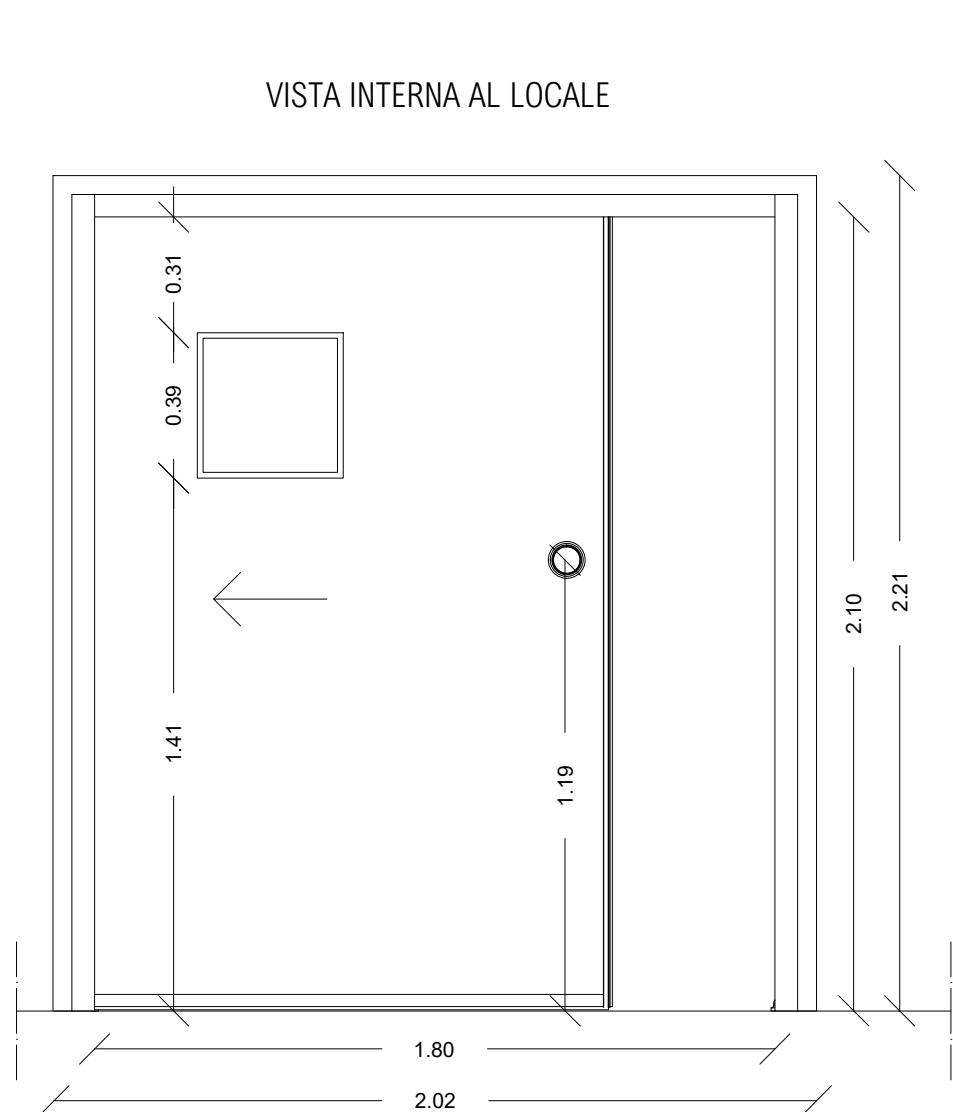
PS02 PORTA PIOMBATA SCORREVOLE AUTOMATICA - ANTA SINGOLA - SCHERMATURA RAGGI X

N.1 180X210 CM

VISTA ESTERNA AL LOCALE



VISTA INTERNA AL LOCALE



Controtelaio in legno massiccio con lamina di piombo

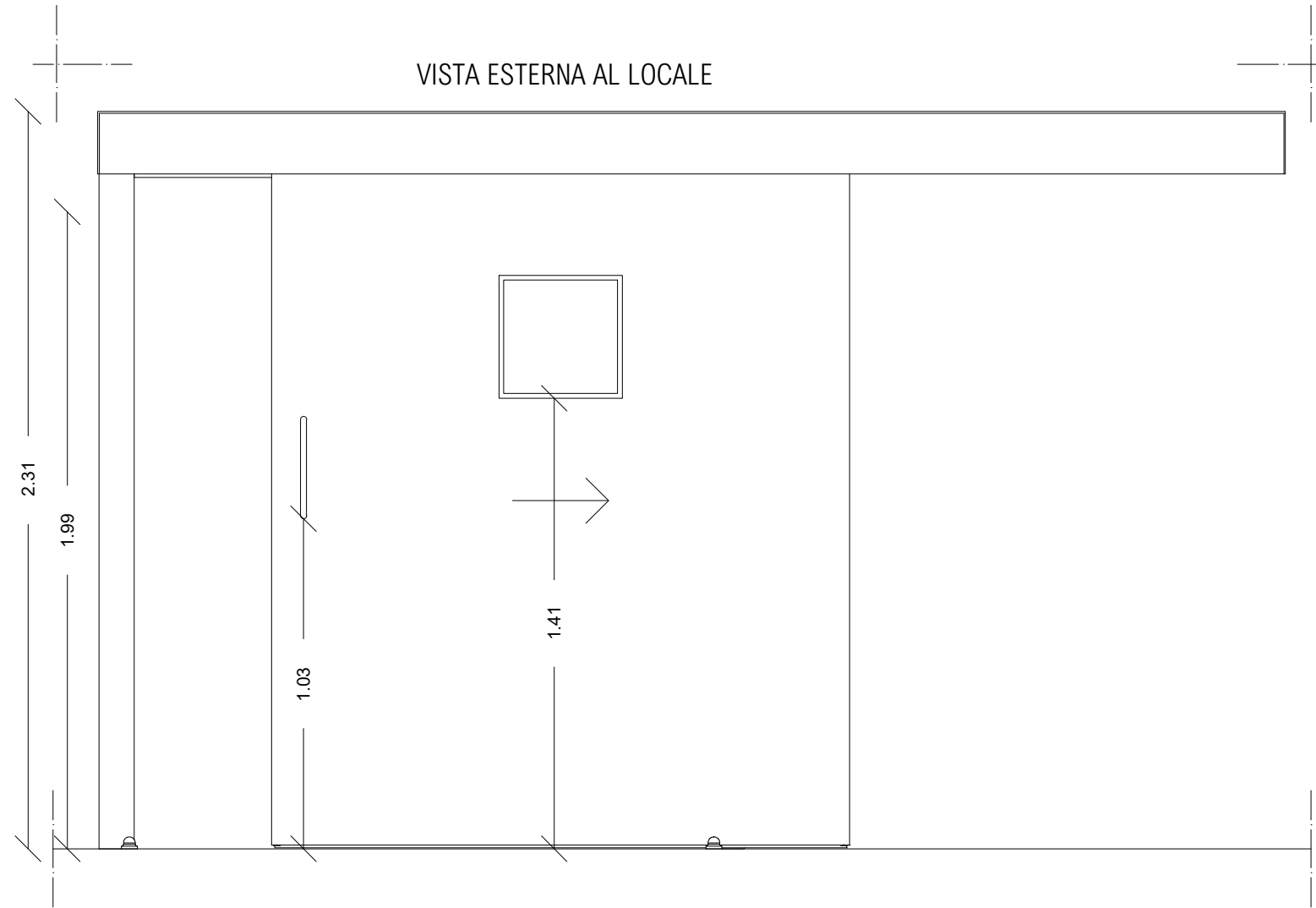
Pannello con lamina di piombo, fibra minerale, nido d'ape in cartoncinoresinato fenolico, laminato plastico

Maniglia antinfortunistica in alluminio

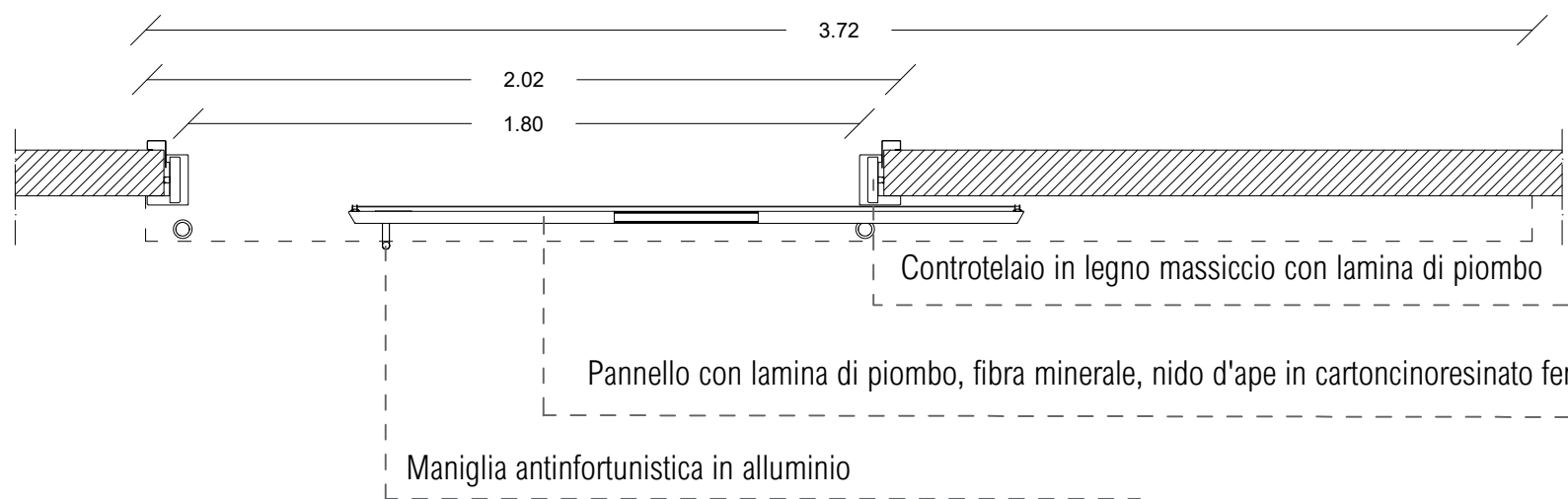
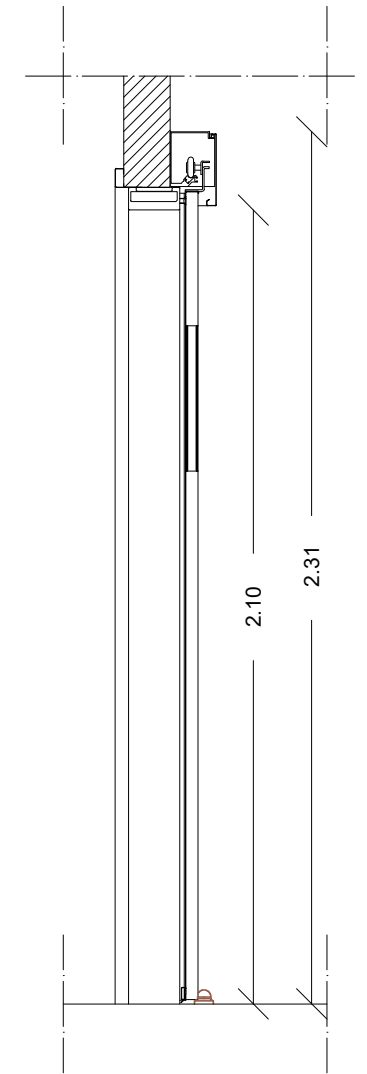
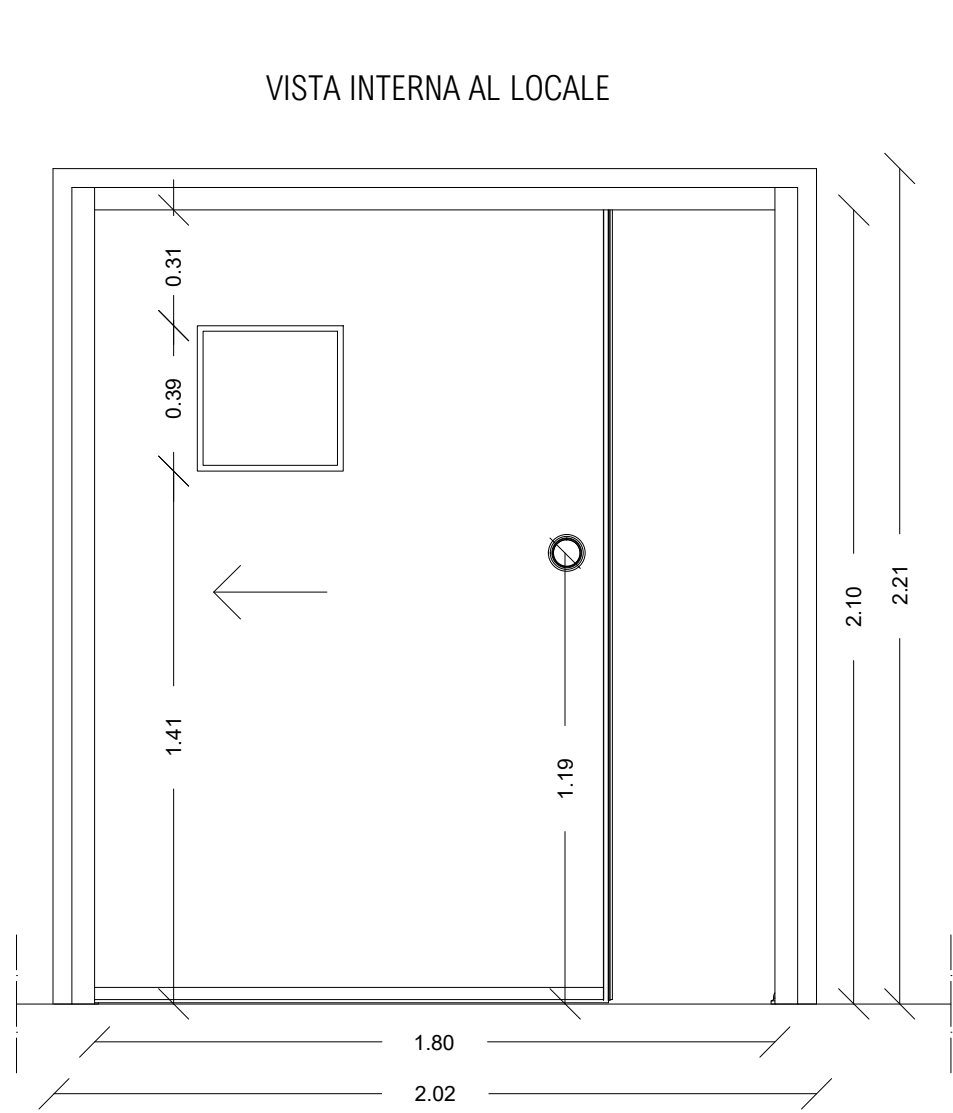
P2.1 PORTA PIOMBATA SCORREVOLE AUTOMATICA - ANTA SINGOLA

N.2 180X210 CM

VISTA ESTERNA AL LOCALE

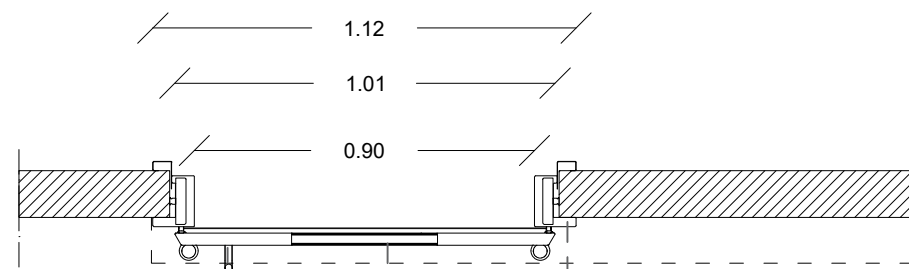
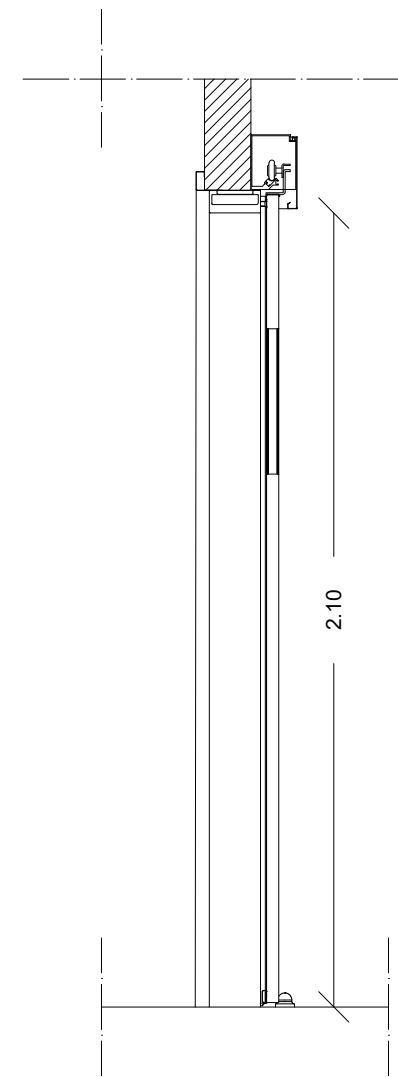
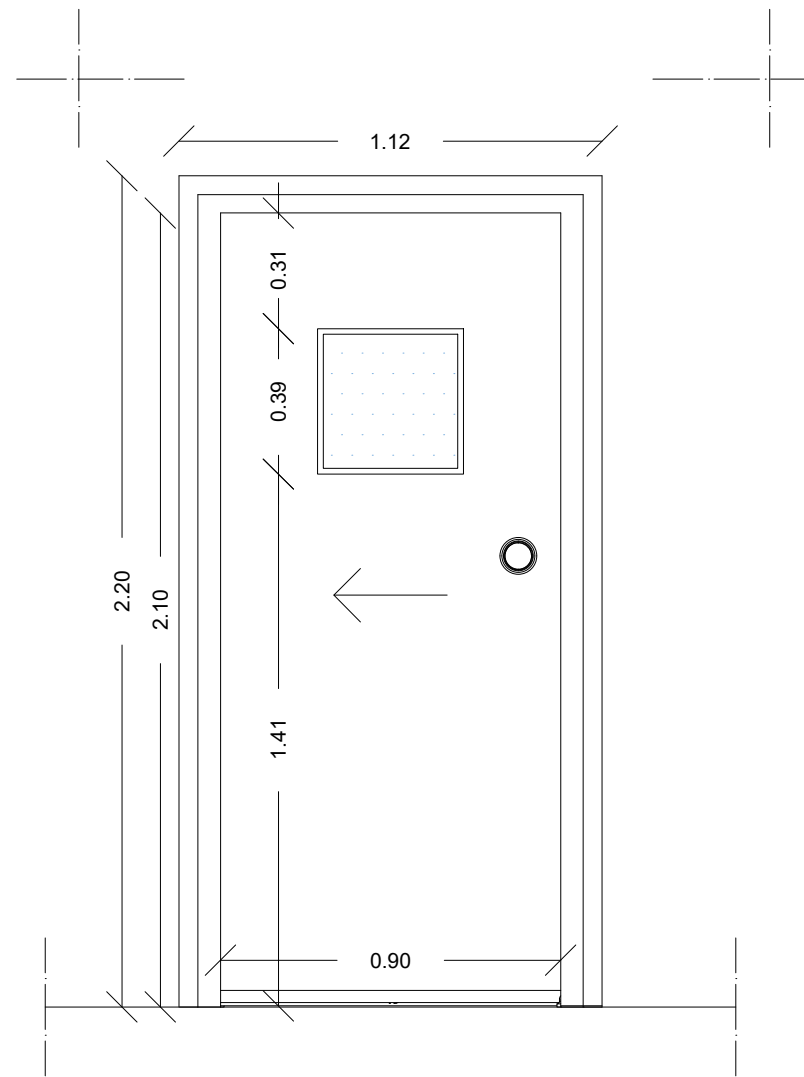
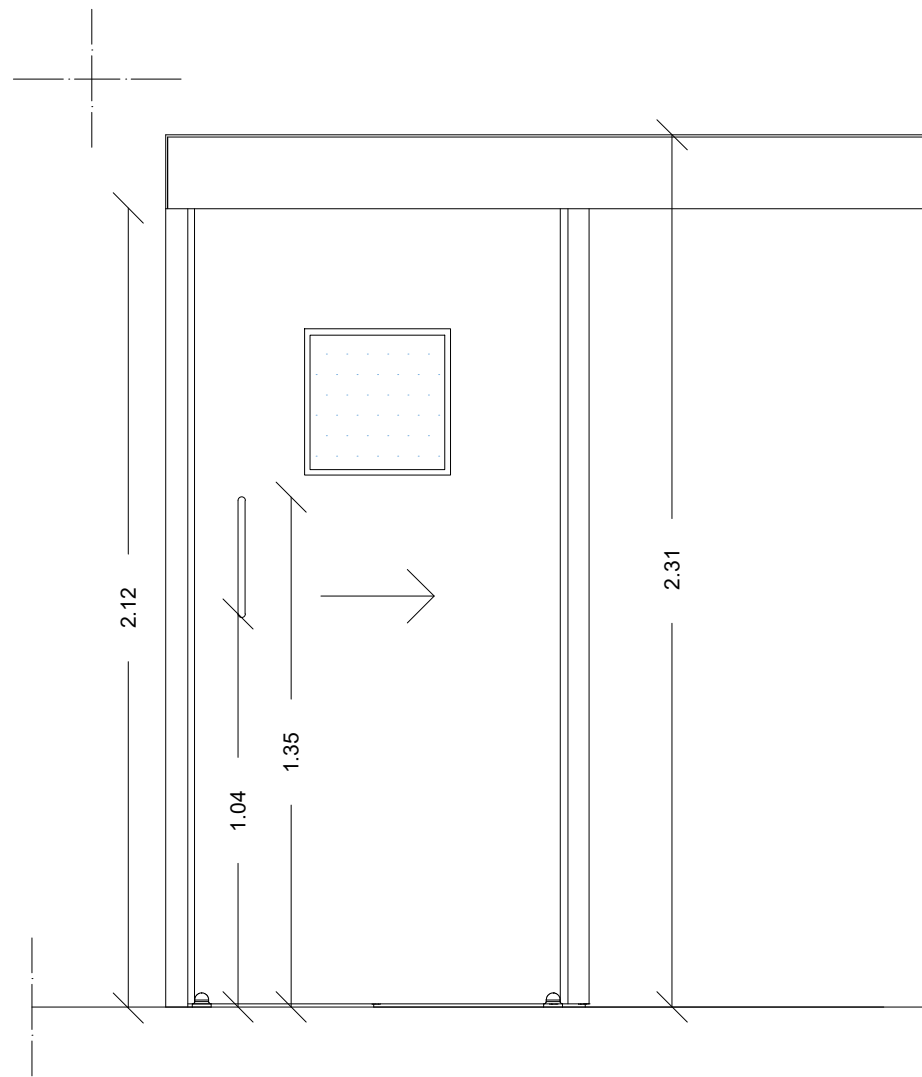


VISTA INTERNA AL LOCALE



PS03 PORTA ERMETICA SCORREVOLE AUTOMATICA IN ACCIAIO CON SCHERMATURA RAGGI X - ANTA SINGOLA

N.1 90X210 CM



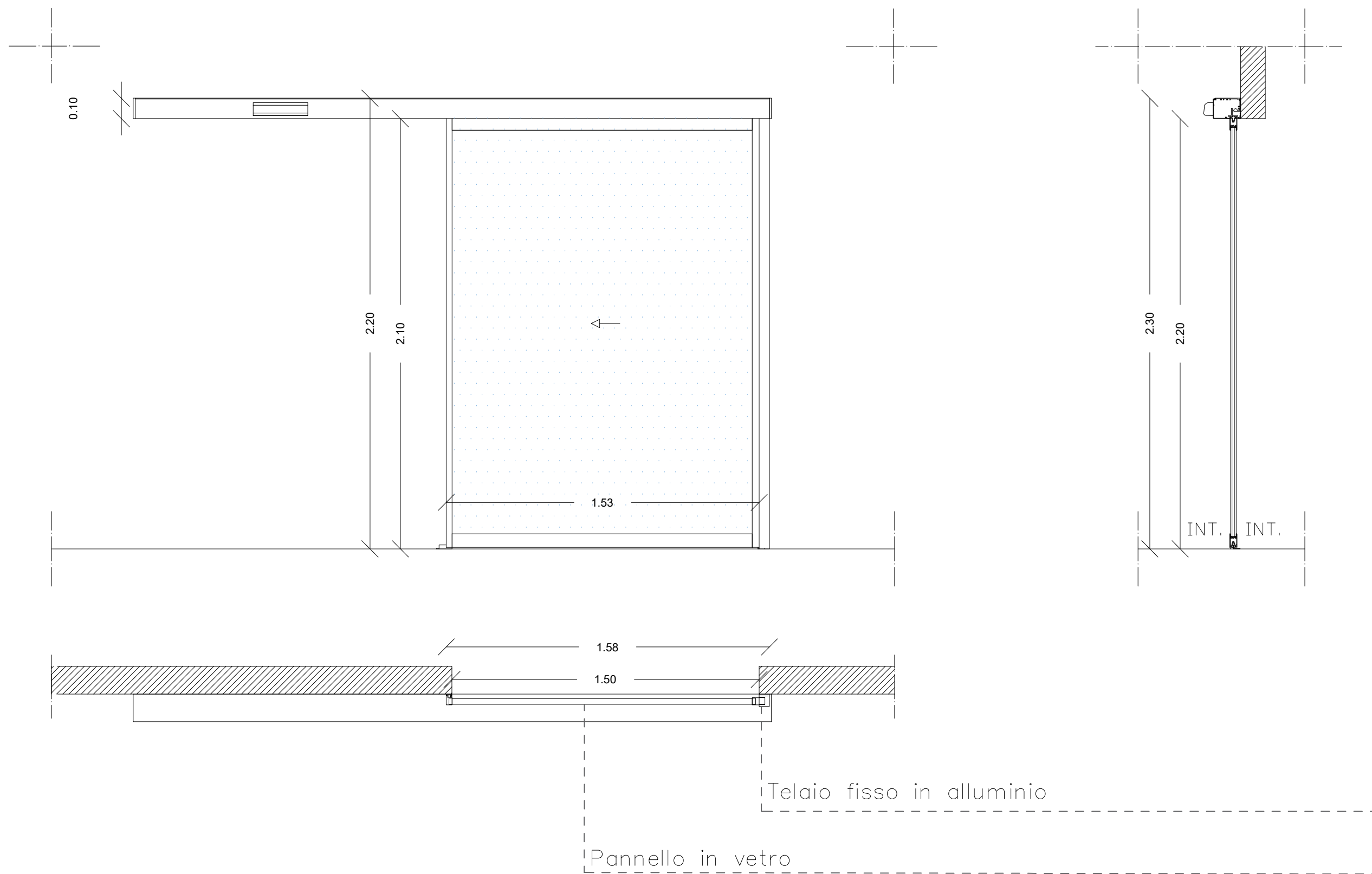
Controtelaio in legno massiccio con lamina di piombo

Pannello con lamina di piombo, fibra minerale, nido d'ape in cartoncinoresinato fenolico, laminato plastico

Maniglia antinfortunistica in alluminio

PS04 PORTA SCORREVOLE AUTOMATICA VETRATA - ALLUMINIO - ANTA SINGOLA

N.1 150X210 CM

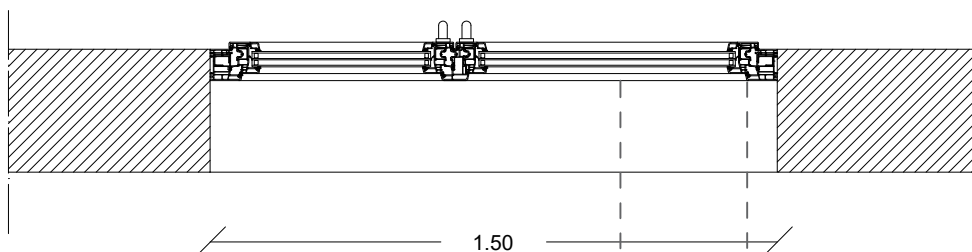
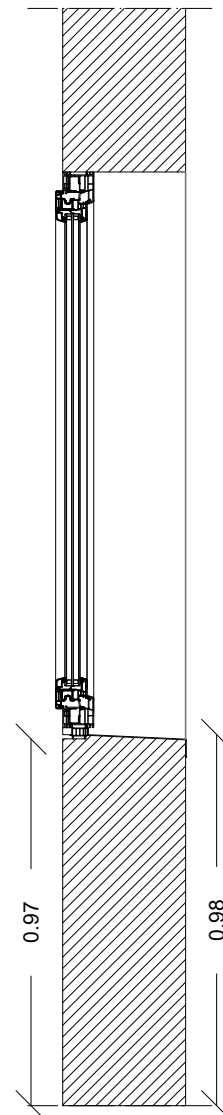
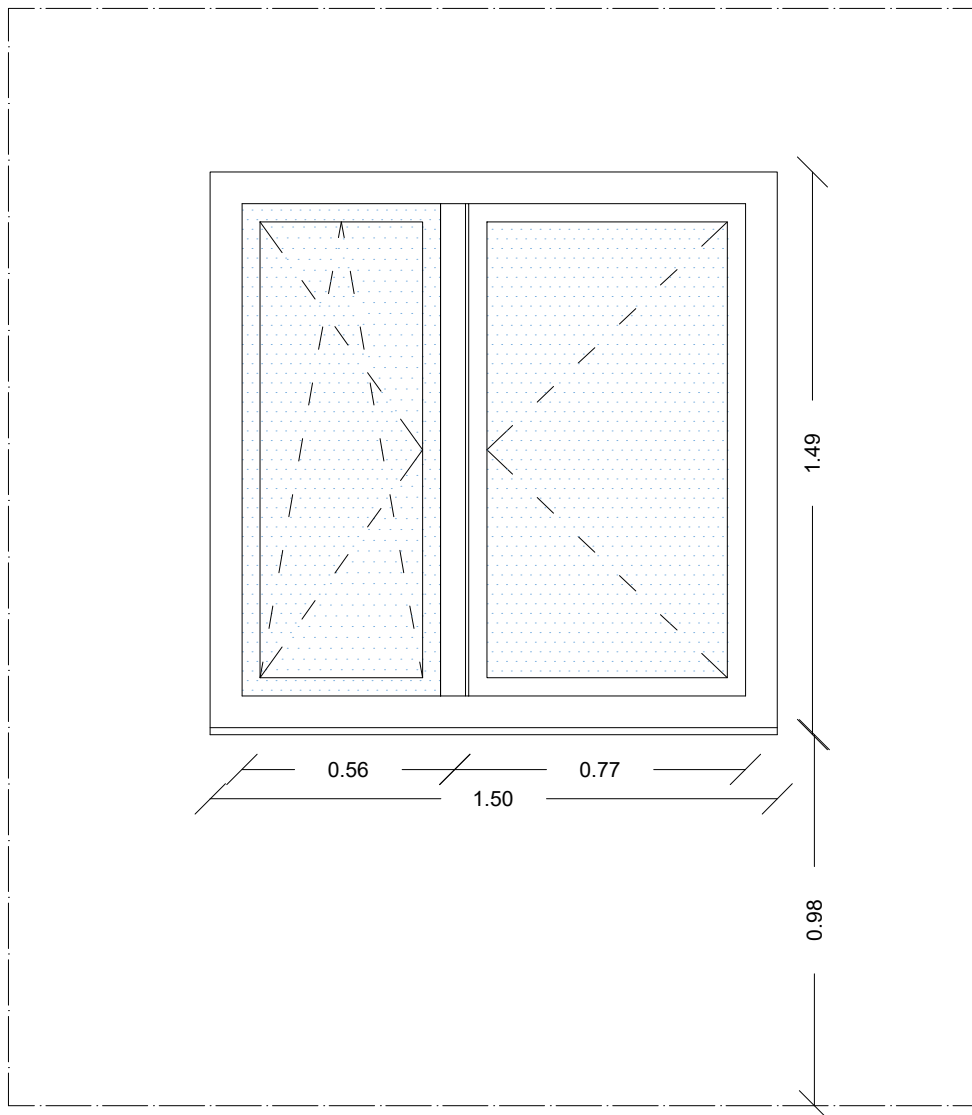


F01

SERRAMENTO ESTERNO DOPPIO BATTENTE IN ALLUMINIO

N.3

150X150 CM



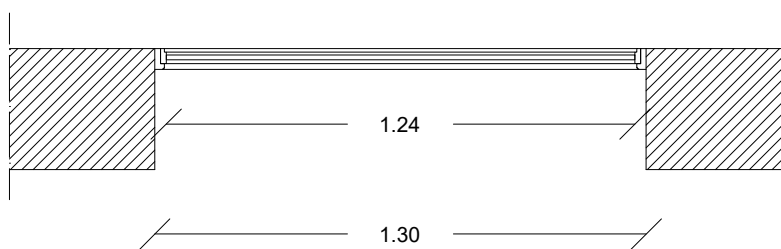
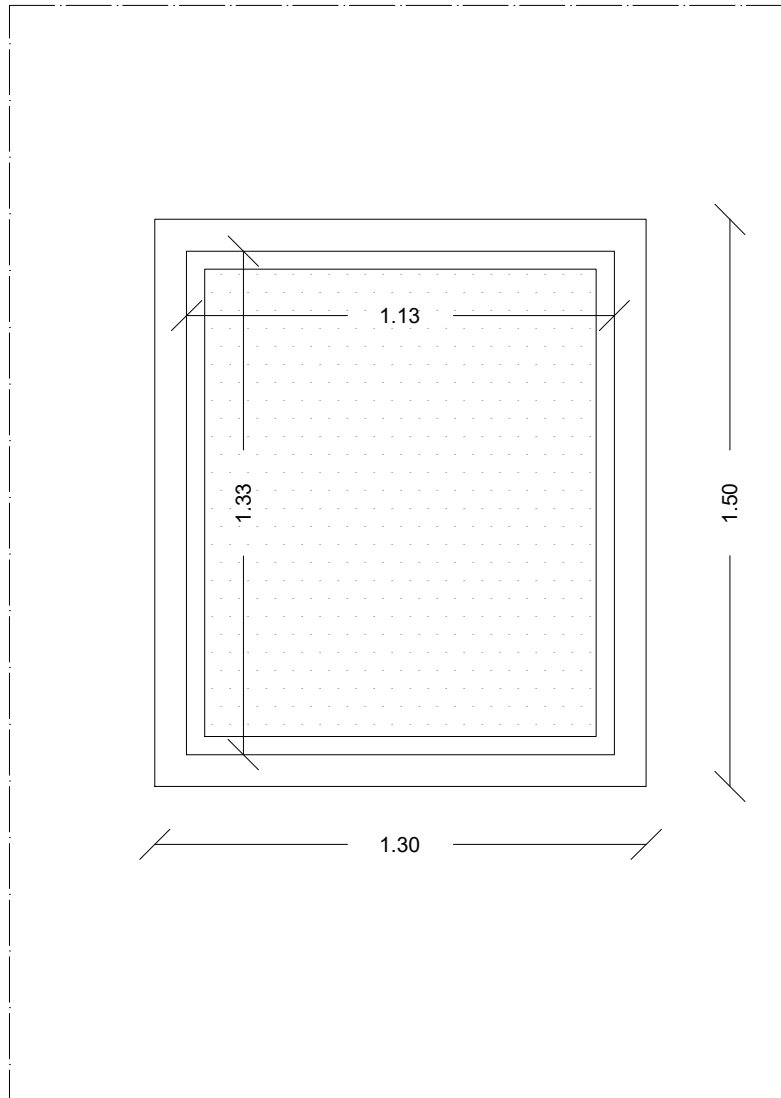
Telaio fisso in alluminio

Doppio vetro

F02

SERRAMENTO ESTERNO FISSO IN ALLUMINIO 130X150 CM

N.1

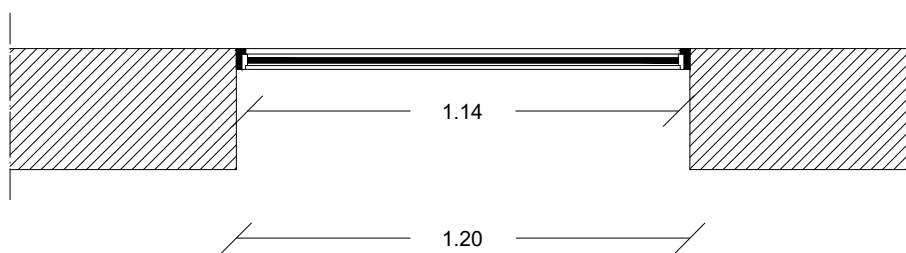
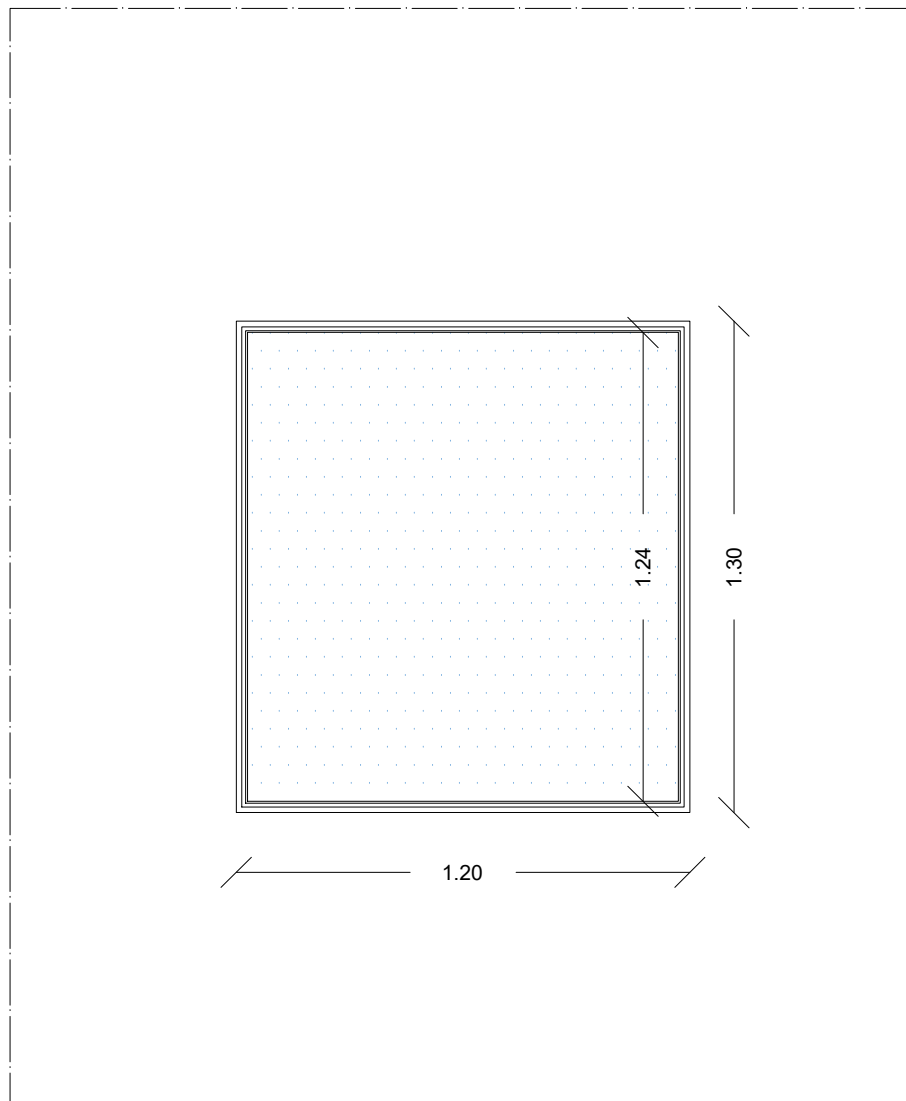


FI01

SERRAMENTO INERNO FISSO IN ALLUMINIO

N.1

120X130 CM

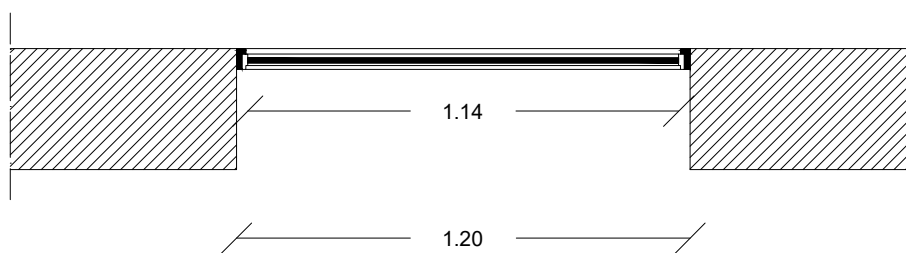
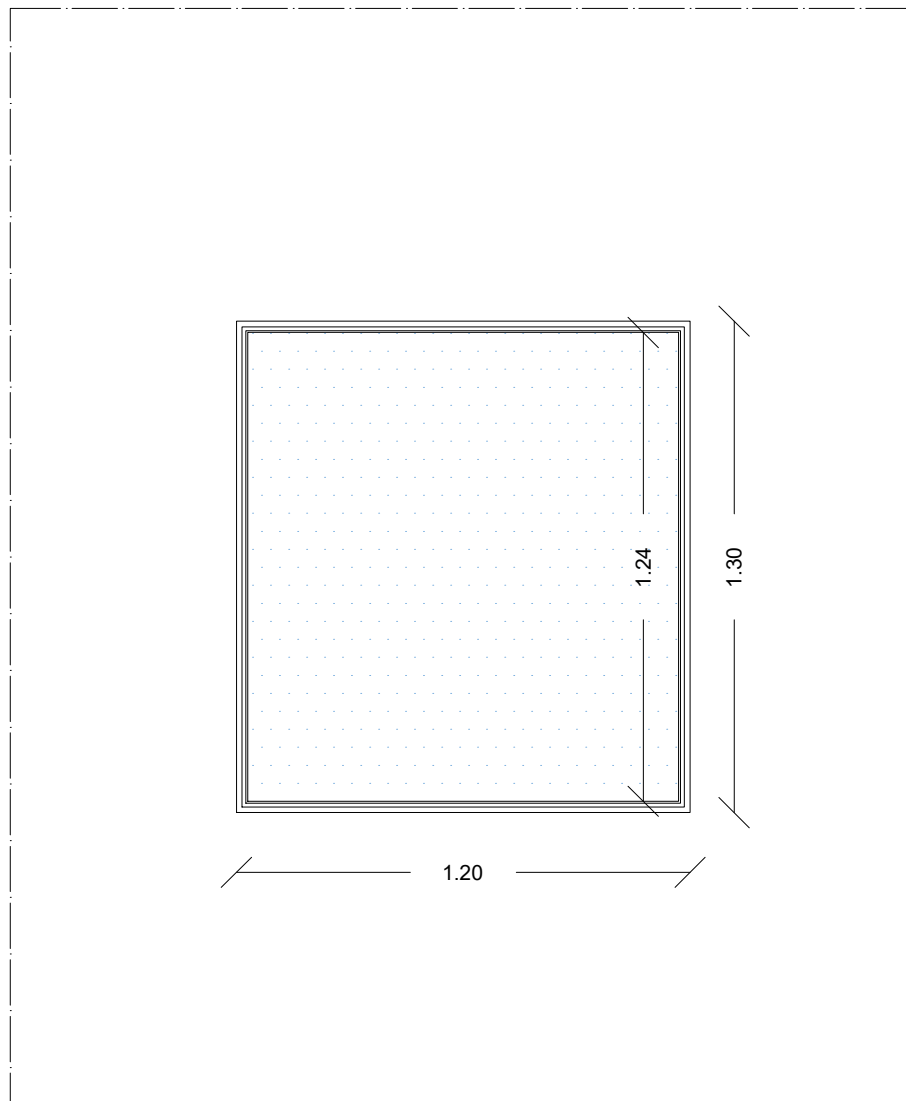


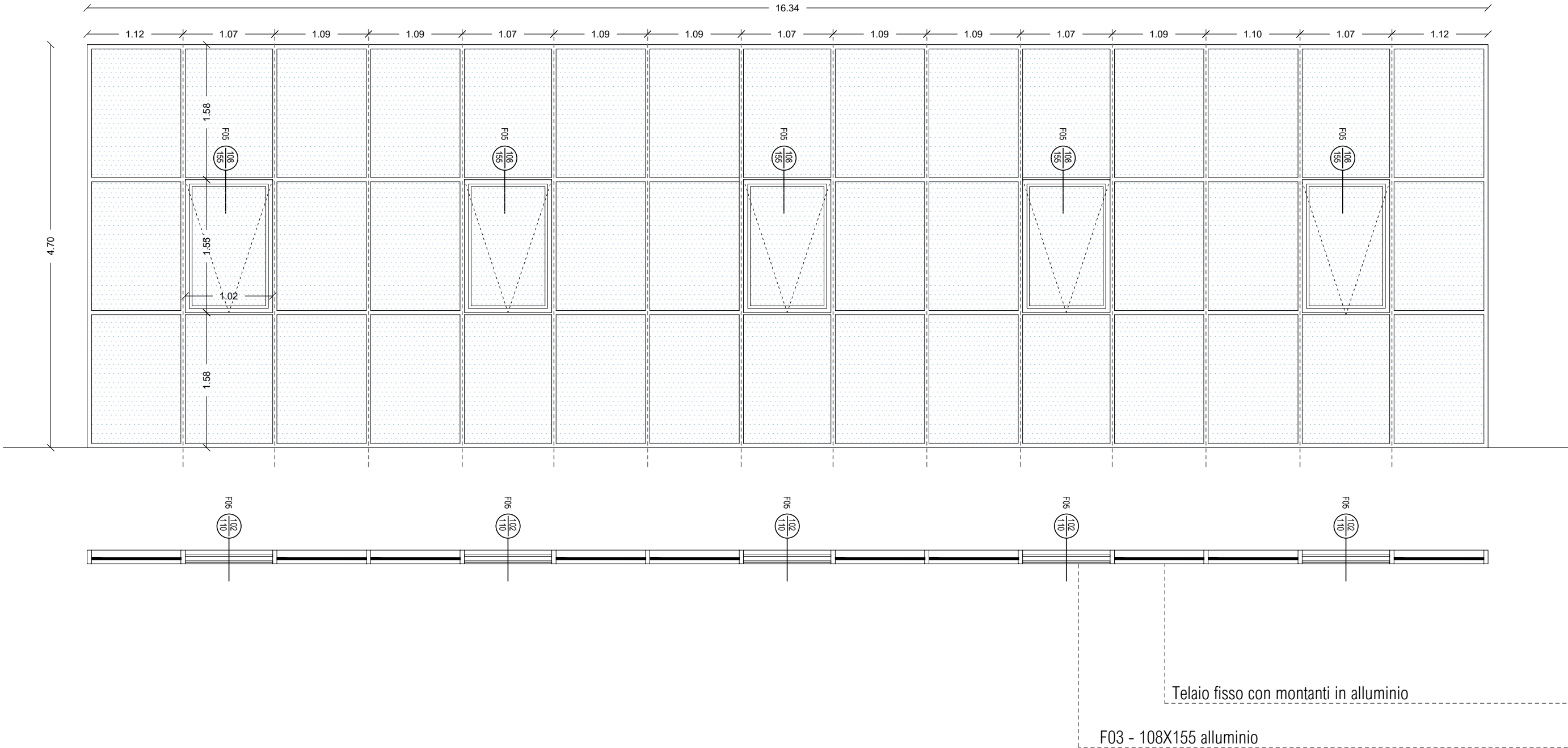
FI02

SERRAMENTO INERNO FISSO IN ALLUMINIO - ANTI RAGGI X

N.1

120X130 CM



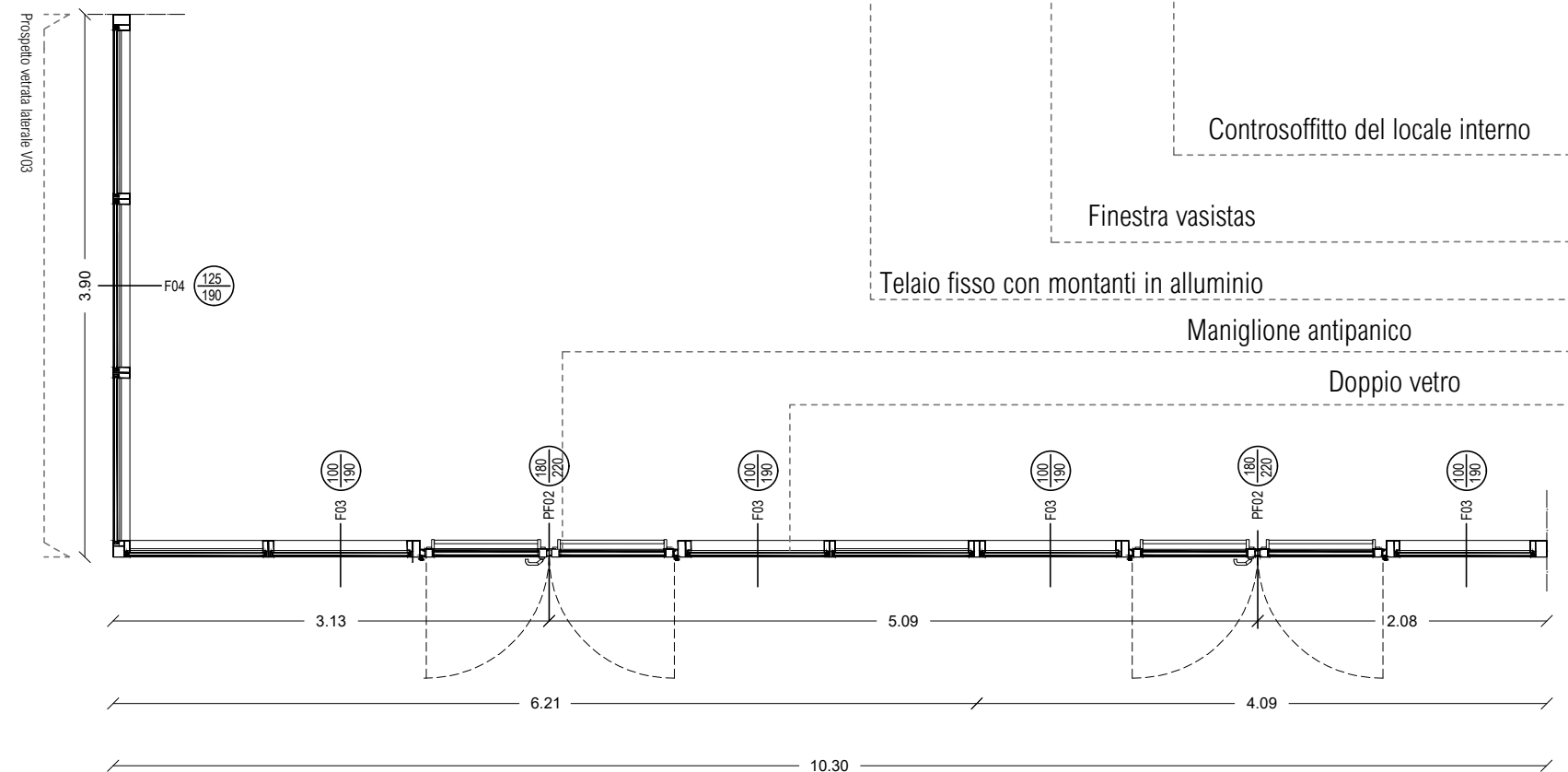
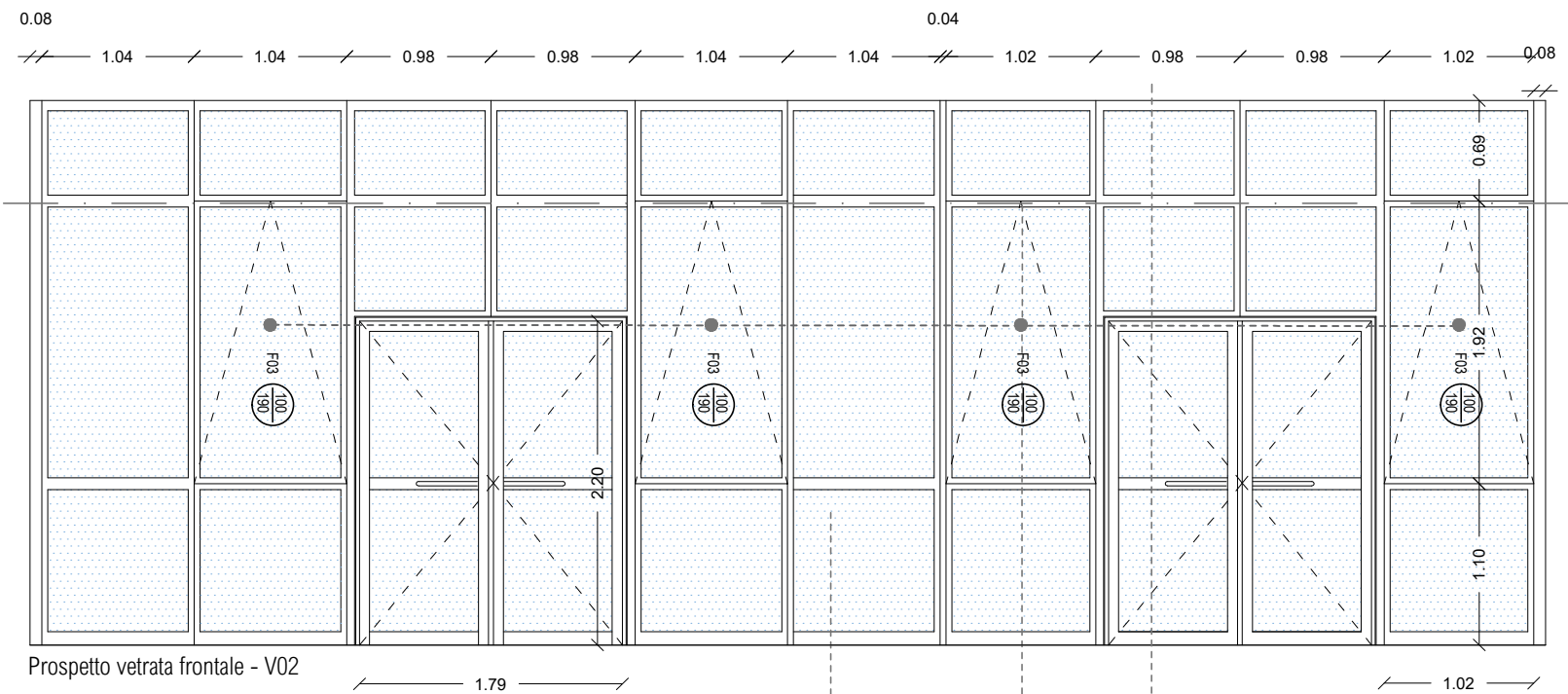
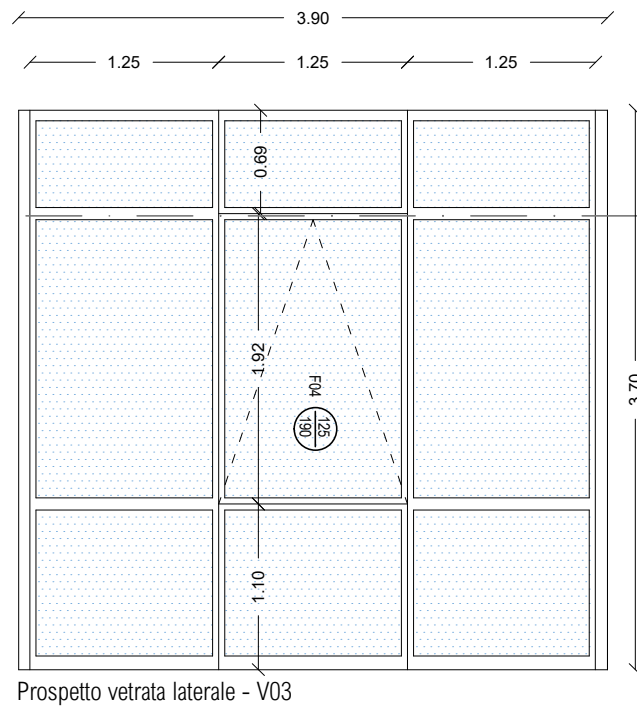


V02 - PF02 - F03

VETRATA ESTERNA D'INGRESSO V02 - DUE PORTE PF02 180X220 CM - 4 FINESTRE APRIBILI VASISTAS 100X190 CM

V03 - F04

VETRATA ESTERNA V03-N.1 FINESTRA VASISTAS 125X190 CM



V04 - F04

PARETE VETRATA 413X300 CM

PF04 - PORTA VETRATA INTERNA A SINGOLO BATTENTE IN ALLUMINIO 90X220 CM

N.1

