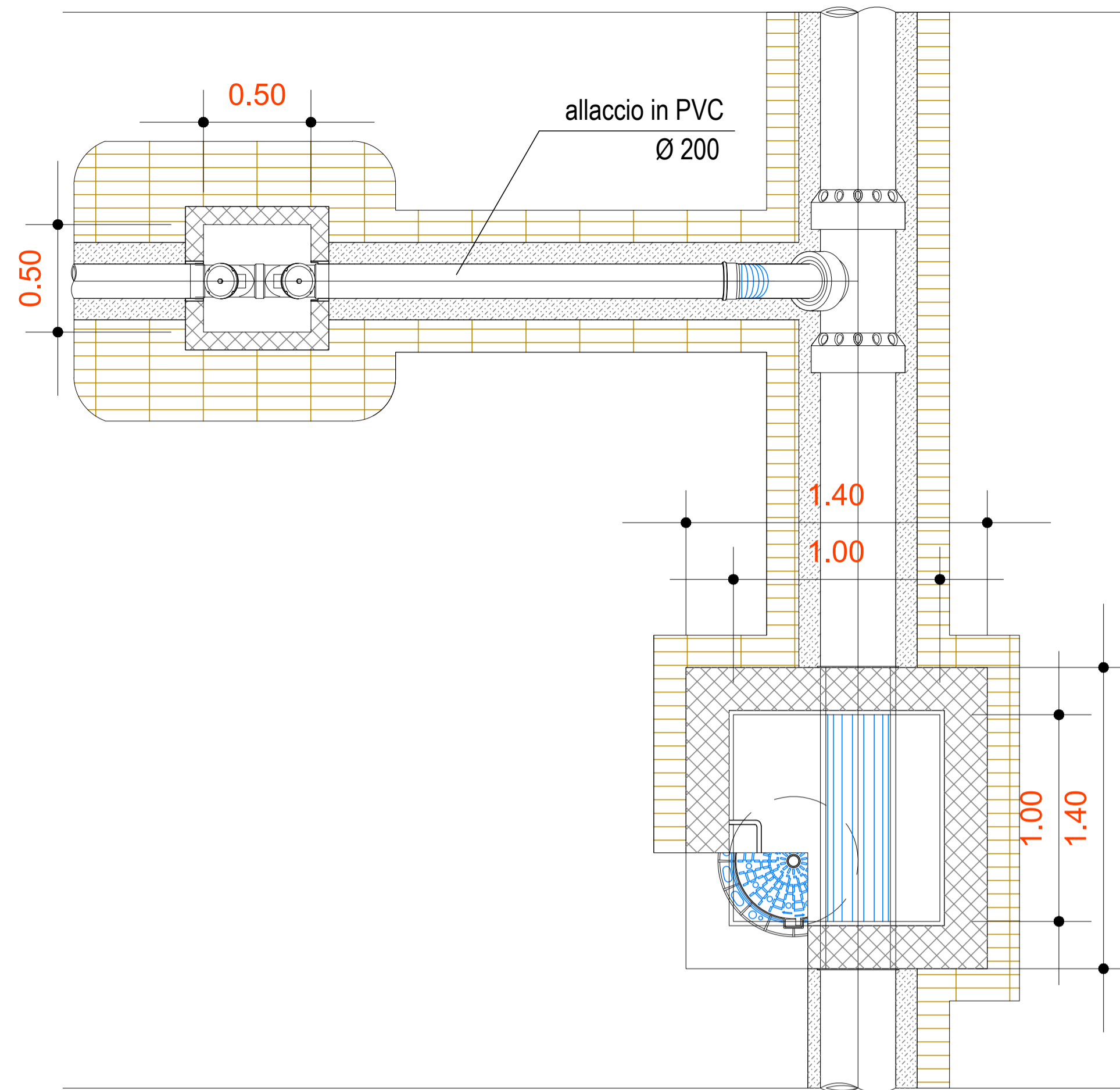


SEZIONE STRADALE TIPO - PARTICOLARE ACQUE NERE

SEZIONE - SCALA 1:20



ALLACCIO ISTITUTO SCOLASTICO/ POZZETTO DI ISPEZIONE VIA URBINO

**REALIZZAZIONE DELL'INTERVENTO NP1
NUOVO PRONTO SOCCORSO DEL P.O. GIOVANNI PAOLO II DI OLBIA**
CUP B95F20002610002 - CIG 8929016918
COMUNE DI OLBIA - PROVINCIA DI SASSARI

Elaborati Grafici
PARTICOLARI COSTRUTTIVI
IMPIANTO FOGNARIO

I.05 SO_PA_FO

scala: VARIE

Quote: (m) riferite al livello del mare

Misurazioni: Metri lineari (ml)

PROGETTO ESECUTIVO
Art. 23 comma 8, D.Lgs. n. 50/16

Emissione - LUGLIO 2023

VISTO:

Il progettista: _____

Il committente: _____

Il direttore Tecnico: _____

Coordinatore della sicurezza in fase di progettazione:
Ing. Dario Solmona

Coordinamento e progettazione generale: **A1 Engineering srl**
(Capogruppo mandataria)

Arch. Sandra Deiana
Arch. Giovanni Antonio Spano
Ing. Dario Solmona
Dott. Geol. Roberto Tola
Ing. Massimiliano Deiana
Ing. Cristina Azzena
Arch. Pian. Daniele Romeo
Arch. Sara Bua

www.A1E.it

rev.	data	descrizione	dis.	contr.	approv.
0	07/2023	Prima emissione	Arch. G.A.Spano	Arch. G.A.Spano	Arch. G.A.Spano
1					
2					
3					
4					
5					

N.commissa

404 04 50 981-210 - 4780215

021-821-2113 - 021-821-5115

021-821-1881-1882 - 021-821-4173

A1 Engineering srl - Architectural & Engineering Solution - www.A1E.it

Administrative office Registered office Branch office

Via Della Fede - 07100 Olbia (OT) - Italia
+39 0789 27170 - email: info@A1E.it

Via S. Maria - 07100 Olbia (OT) - Sardegna - Italy - email: info@A1E.it
+39 0789 66887 - email: support@A1E.it - P.I. 022899904 - num. reg. BS-148728

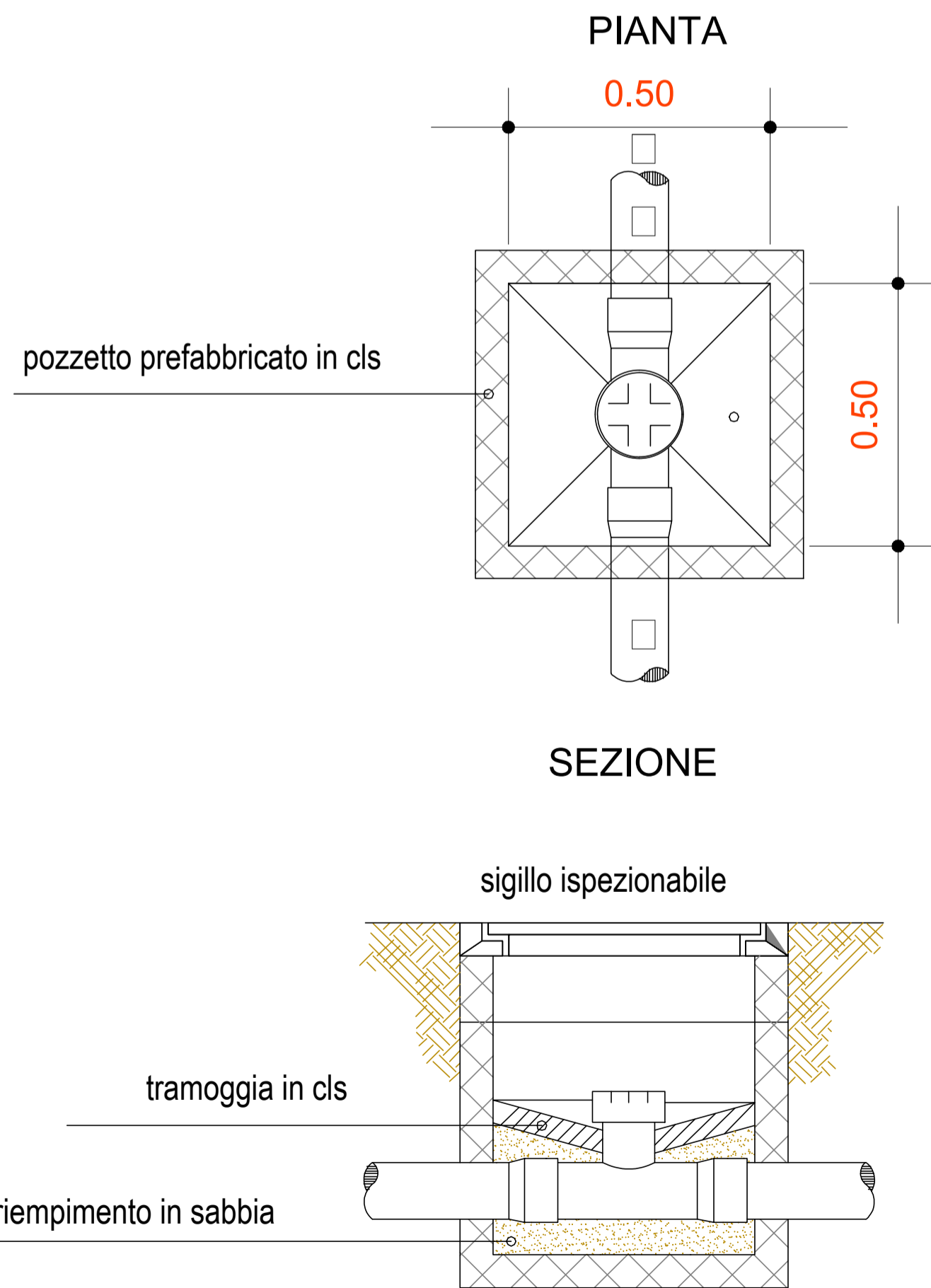
Livorno

Strada Montebello 108
059 2091900 - 059 2091901 - 059 2091902 - 059 2091903 - 059 2091904 - 059 2091905 - 059 2091906 - 059 2091907 - 059 2091908 - 059 2091909 - 059 2091910 - 059 2091911 - 059 2091912 - 059 2091913 - 059 2091914 - 059 2091915 - 059 2091916 - 059 2091917 - 059 2091918 - 059 2091919 - 059 2091920 - 059 2091921 - 059 2091922 - 059 2091923 - 059 2091924 - 059 2091925 - 059 2091926 - 059 2091927 - 059 2091928 - 059 2091929 - 059 2091930 - 059 2091931 - 059 2091932 - 059 2091933 - 059 2091934 - 059 2091935 - 059 2091936 - 059 2091937 - 059 2091938 - 059 2091939 - 059 2091940 - 059 2091941 - 059 2091942 - 059 2091943 - 059 2091944 - 059 2091945 - 059 2091946 - 059 2091947 - 059 2091948 - 059 2091949 - 059 2091950 - 059 2091951 - 059 2091952 - 059 2091953 - 059 2091954 - 059 2091955 - 059 2091956 - 059 2091957 - 059 2091958 - 059 2091959 - 059 2091960 - 059 2091961 - 059 2091962 - 059 2091963 - 059 2091964 - 059 2091965 - 059 2091966 - 059 2091967 - 059 2091968 - 059 2091969 - 059 2091970 - 059 2091971 - 059 2091972 - 059 2091973 - 059 2091974 - 059 2091975 - 059 2091976 - 059 2091977 - 059 2091978 - 059 2091979 - 059 2091980 - 059 2091981 - 059 2091982 - 059 2091983 - 059 2091984 - 059 2091985 - 059 2091986 - 059 2091987 - 059 2091988 - 059 2091989 - 059 2091990 - 059 2091991 - 059 2091992 - 059 2091993 - 059 2091994 - 059 2091995 - 059 2091996 - 059 2091997 - 059 2091998 - 059 2091999 - 059 2092000

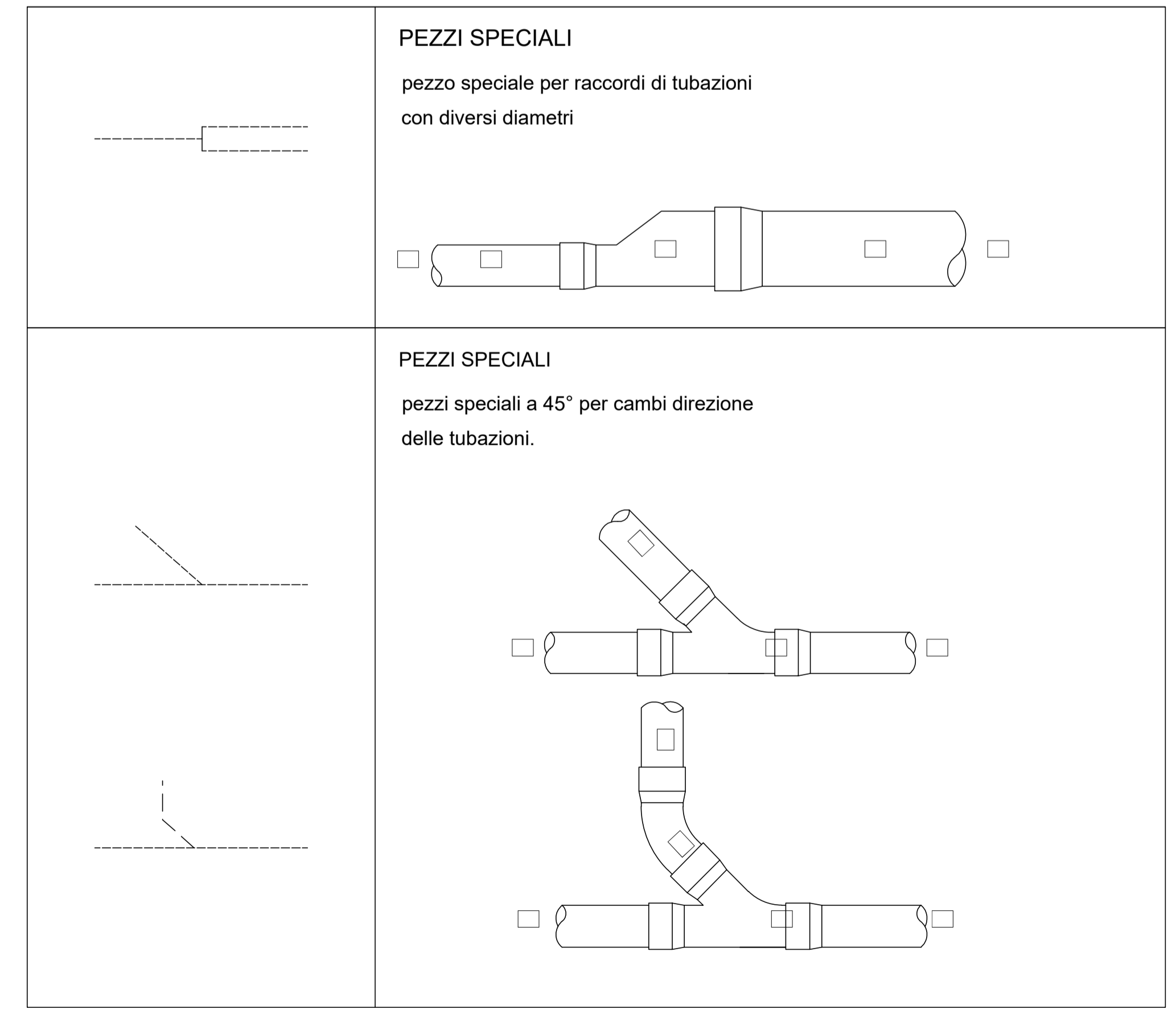
Ardea - Via Salaria 1000 - 00197 Roma - Italia
+39 06 50 981-210 - 4780215

Ardea - Via Salaria 1000 - 00197 Roma - Italia
+39 06 50 981-210 - 4780215

Ardea - Via Salaria 1000 - 00197 Roma - Italia
+39 06 50 981-210 - 4780215



POZZETTO DI ISPEZIONE LUNGOLINEA



SCALA 1:10 SCHEMA PEZZI SPECIALI TUBAZIONI